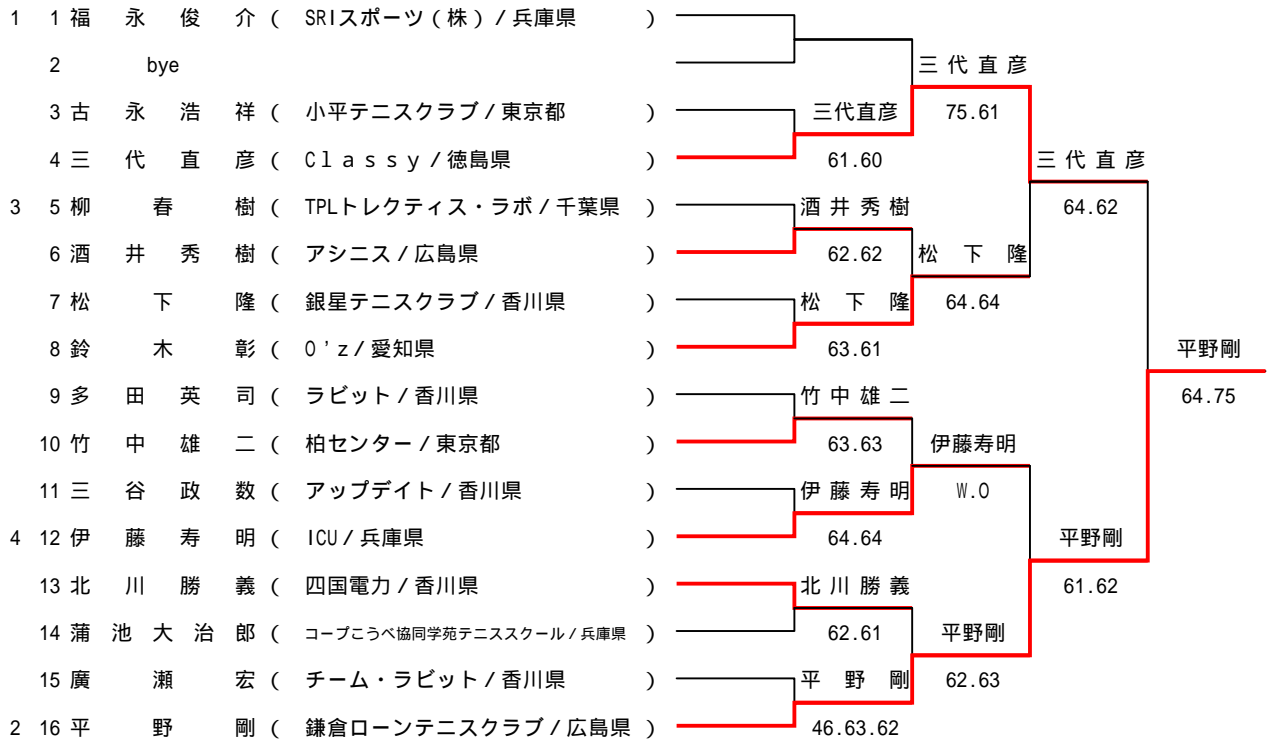


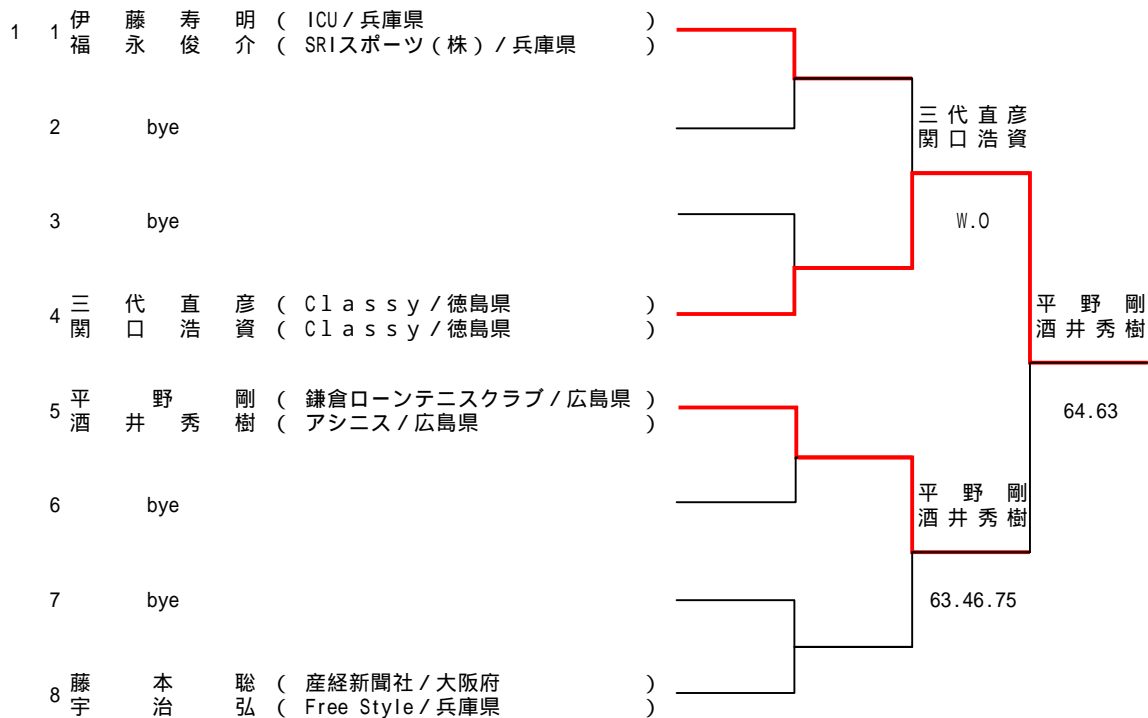
【35才以上男子シングルス】

シード順位



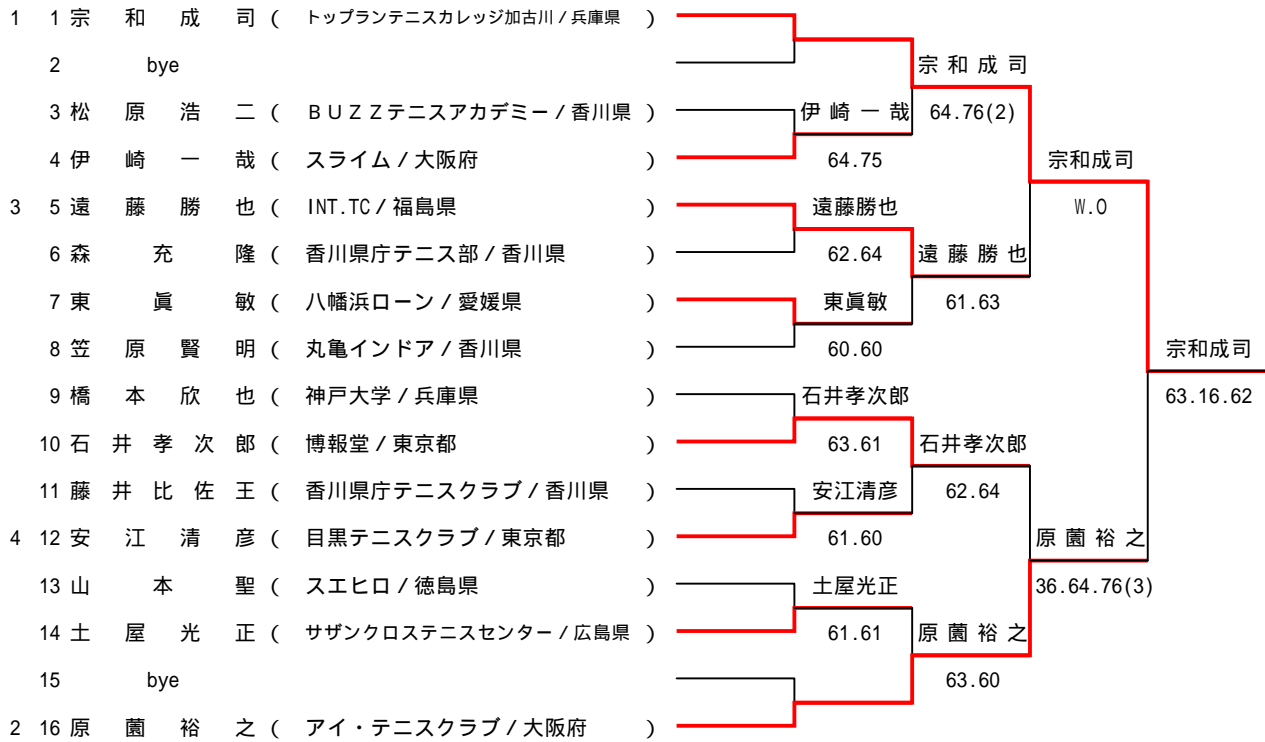
【35才以上男子ダブルス】

シード順位



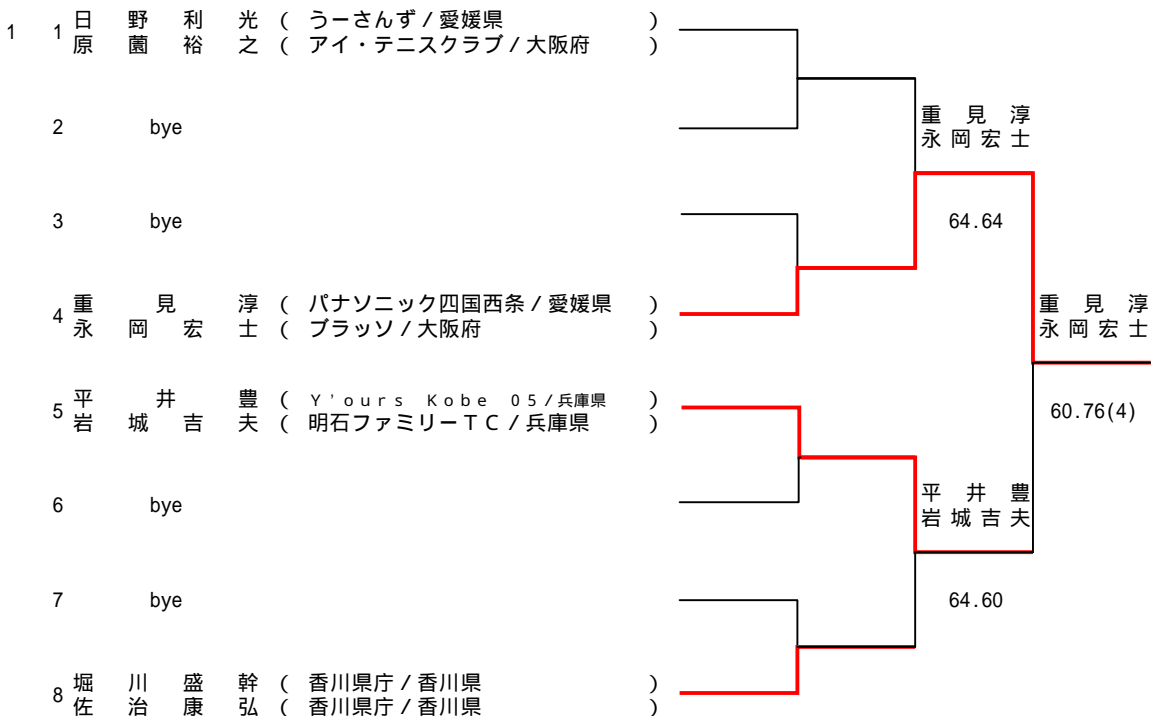
【40才以上男子シングルス】

シード順位



【40才以上男子ダブルス】

シード順位



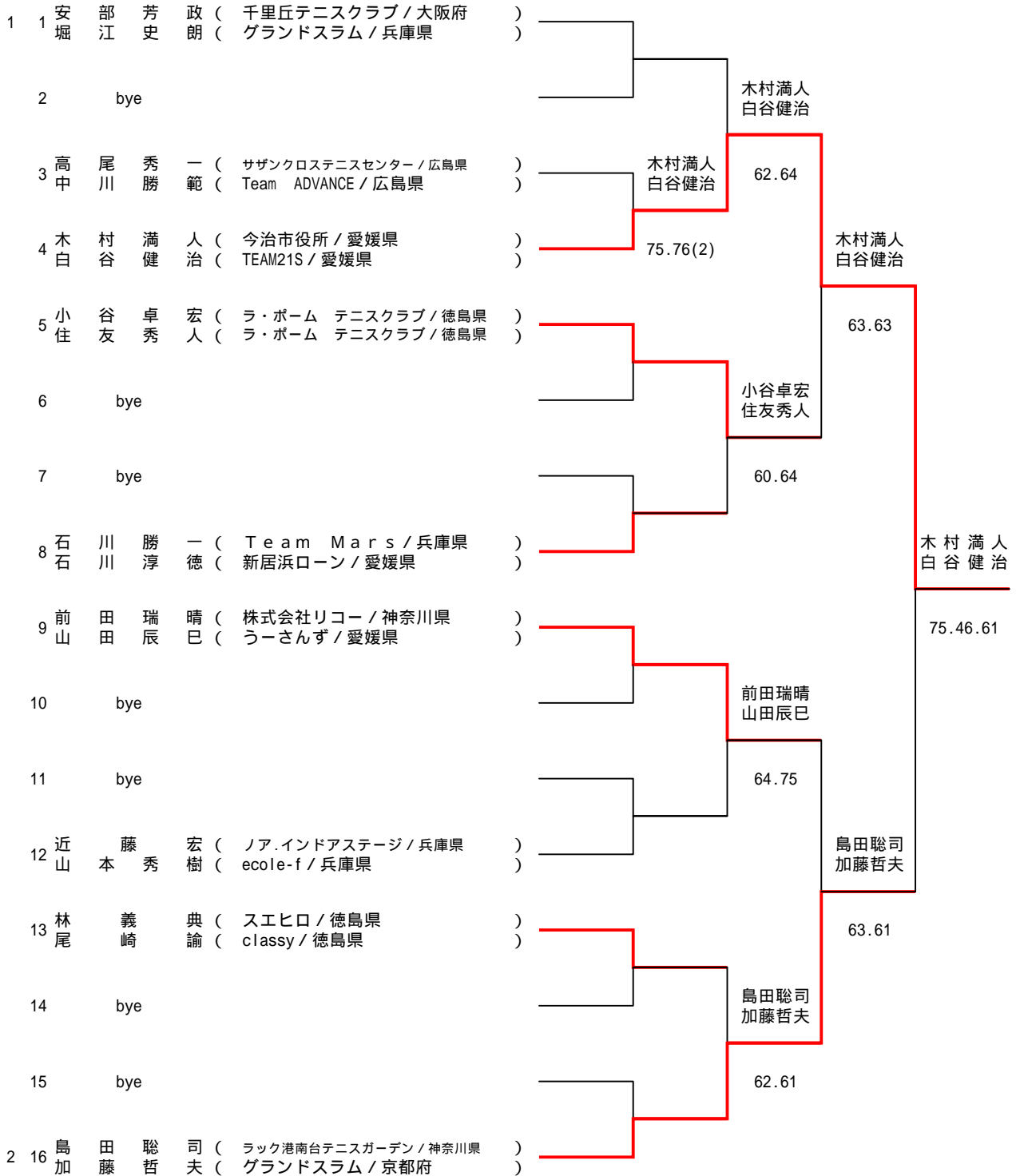
【45才以上男子シングルス】

シード順位

1	1	松本哲也	(船橋さくらTC / 千葉県)				
	2	bye				松本哲也	
3	3	石川勝一	(Team Mars / 兵庫県)		白石靖二	62.62	
4	4	白石靖二	(土曜倶楽部 / 愛媛県)		61.75		松本哲也
5	5	宮本修平	(サンランド・ロイヤル・TC / 兵庫県)		前田瑞晴		76(4).64
6	6	前田瑞晴	(株式会社リコー / 神奈川県)		61.63	高尾秀一	
7	7	市村篤	(デュボーム六甲TC / 兵庫県)			高尾秀一	46.64.64
8	8	高尾秀一	(サザンクロステニスセンター / 広島県)		62.61		
3	9	加藤哲夫	(グランドスラム / 京都府)				加藤哲夫
	10	bye				加藤哲夫	61.62
11	11	井藤勝也	(テニスクラブ.コスバ八尾南 / 大阪府)		井藤勝也	62.62	
12	12	丸本雄彦	(ジャパンテニススクール / 兵庫県)		62.61		加藤哲夫
13	13	中川勝範	(Team ADVANCE / 広島県)		中川勝範		76(3).63
14	14	石川淳徳	(新居浜ローン / 愛媛県)		63.63	皆川俊也	
15	15	bye				61.75	
6	16	皆川俊也	(夢見ヶ崎ローンテニスクラブ / 神奈川県)				加藤哲夫
5	17	木村満人	(今治市役所 / 愛媛県)				36.63.61
	18	bye				堀剛	
19	19	近藤宏	(ノア.インドアステージ / 兵庫県)		堀剛	75.25(RET)	
20	20	堀剛	(パシフィック / 徳島県)		62.16.60		堀剛
21	21	安岡宏次	(愛南テニスクラブ / 愛媛県)		安岡宏次		26.62.62
22	22	藤本正之	(UTA / 千葉県)		64.64	安部芳政	
23	23	bye				75.61	
4	24	安部芳政	(千里丘テニスクラブ / 大阪府)				堀剛
7	25	柳沢学	(富士見ヶ丘ローンテニスクラブ / 東京都)		林義典		46.64.76(5)
26	26	林義典	(スエヒロ / 徳島県)		w.0	瀬川直秀	
27	27	瀬川直秀	(ティーエス奈良テニスクラブ / 奈良県)			瀬川直秀	62.61
28	28	須河内厚生	(LOBBエンタープライズ / 東京都)		w.0		島田聡司
29	29	山本秀樹	(ecole-f / 兵庫県)			山本秀樹	64.62
30	30	山田辰巳	(うーさんず / 愛媛県)		63.64	島田聡司	
31	31	bye				63.75	
2	32	島田聡司	(ラック港南台テニスガーデン / 神奈川県)				

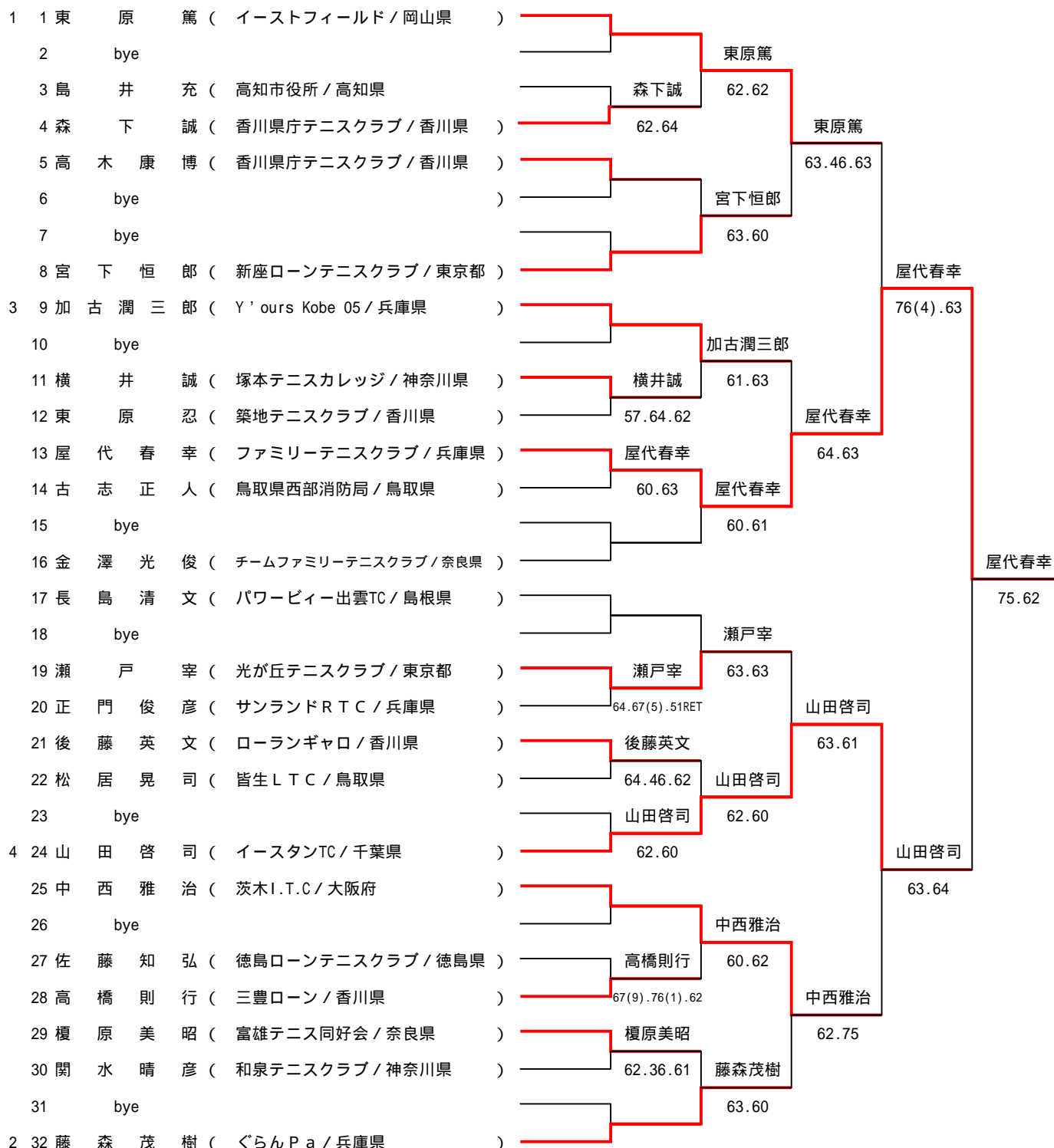
【45才以上男子ダブルス】

シード順位



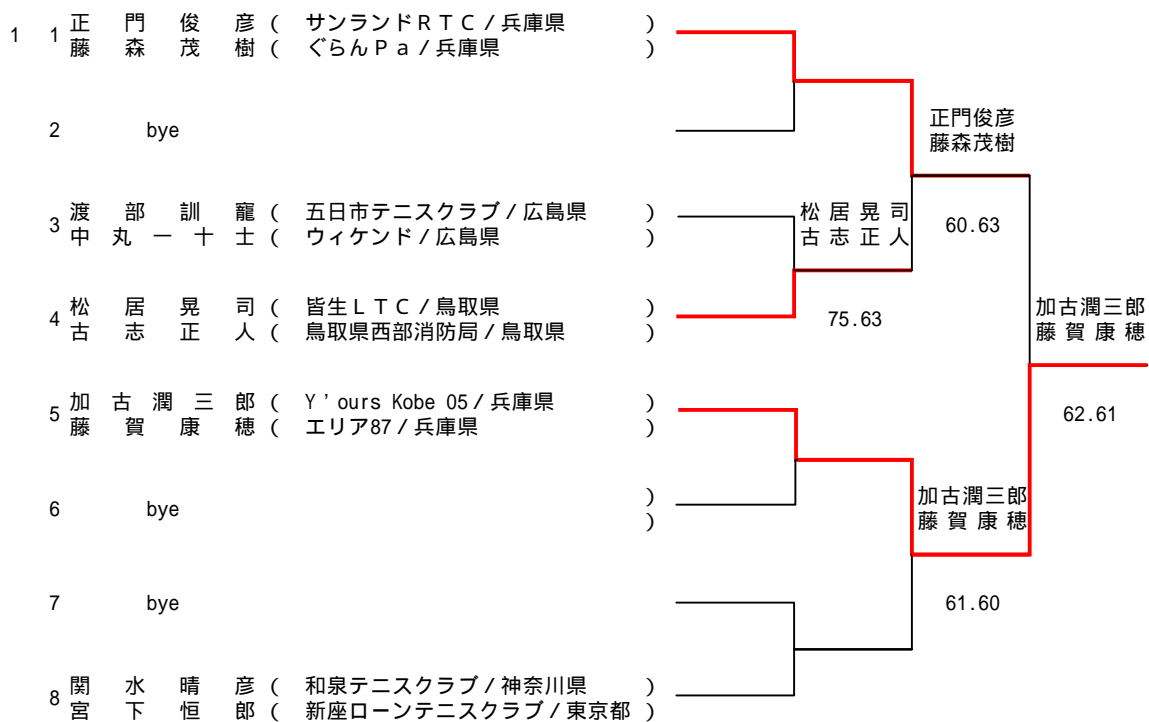
【50才以上男子シングルス】

シード順位



【50才以上男子ダブルス】

シード順位



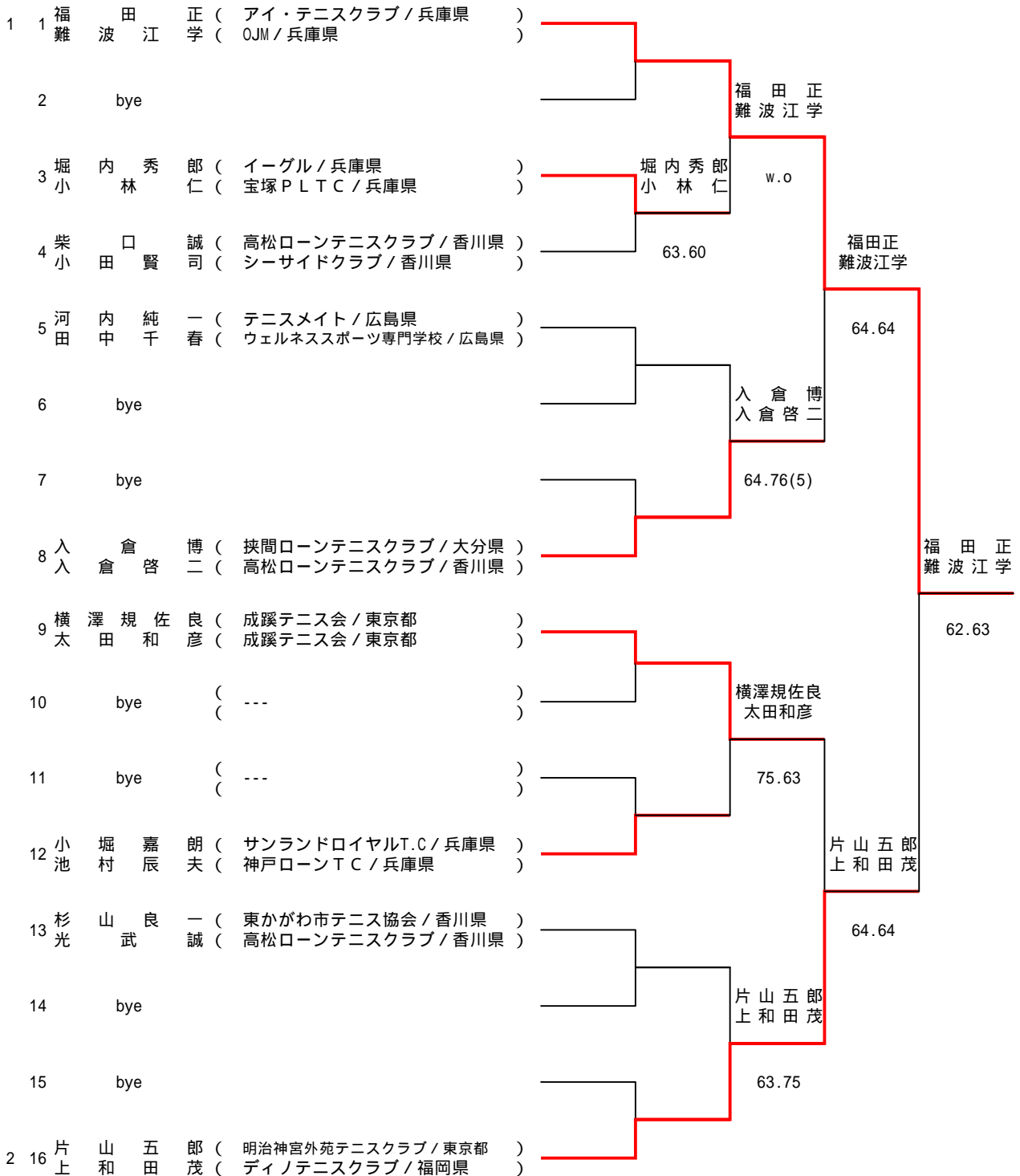
【55才以上男子シングルス】

シード順位

1	1	福田正	(アイ・テニスクラブ/兵庫県)					
	2	bye						
	3	入倉博	(狭間ローンテニスクラブ/大分県)		入倉博	61.76(4)		
	4	本岡良	(パインヒルズ/埼玉県)		61.60		田中千春	
	5	田中千春	(ウェルネススポーツ専門学校/広島県)				76(3).26.63	
	6	bye					田中千春	
	7	bye					41(RET)	
	8	小嶋明	(トキワテニスクラブ/香川県)					田中千春
3	9	太田和彦	(成蹊テニス会/東京都)					75(RET)
	10	bye						
	11	横澤規佐良	(成蹊テニス会/東京都)		橋本富夫	63.61		
	12	橋本富夫	(ライク福山テニスクラブ/広島県)		W.O		太田和彦	
	13	石本正樹	(岡山ローンテニスクラブ/岡山県)		河内純一		64.64	
	14	河内純一	(テニスメイト/広島県)		60.61	若山晴洋		
	15	bye					76(3).62	
	16	若山晴洋	(イーグル/兵庫県)					田中千春
	17	山口幸宏	(テニスプラザYAO/大阪府)					61.46.64
	18	bye						
	19	吉川肇	(箕面市テニス協会/大阪府)		吉川肇	60.64		
	20	光武誠	(高松ローンテニスクラブ/香川県)		76(4).62		小堀嘉朗	
	21	小堀嘉朗	(サンランドロイヤルT.C/兵庫県)		小堀嘉朗		64.63	
	22	島田俊夫	(株)タンガロイ/神奈川県)		62.36.62	小堀嘉朗		
	23	bye					64.61	
4	24	上和田茂	(ディノテニスクラブ/福岡県)					松原博文
	25	水本操	(三井化学テニス部/広島県)					64.61
	26	bye						
	27	吉田整司	(三菱電機/神奈川県)		吉田整司	61.75		
	28	岩附勝	(ミタカテニスクラブ/東京都)		46.64.61		松原博文	
	29	岡修二	(ひばりヶ丘新豊テニスクラブ/埼玉県)		岡修二		62.60	
	30	片山五郎	(明治神宮外苑テニスクラブ/東京都)		62.63	松原博文		
	31	bye					62.60	
2	32	松原博文	(岐阜グリーンテニスクラブ/岐阜県)					

【55才以上男子ダブルス】

シード順位



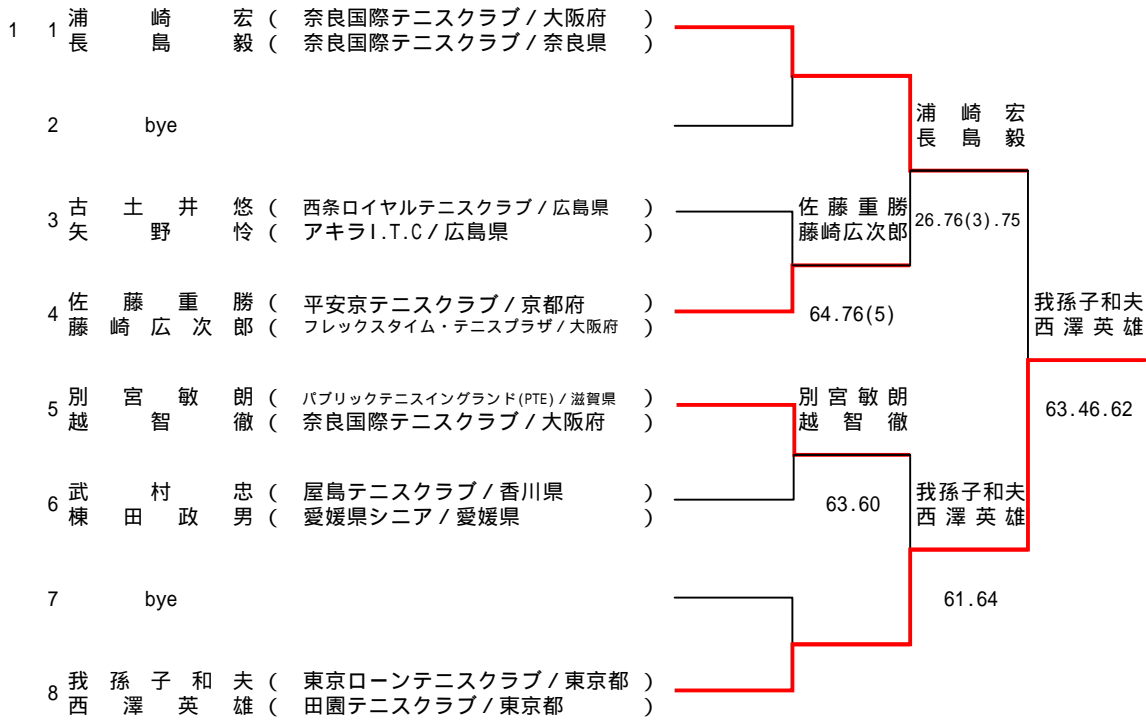
【60才以上男子シングルス】

シード順位

1	1	浦 崎 宏 (奈良国際テニスクラブ / 大阪府)						
	2	bye						
	3	越 智 徹 (奈良国際テニスクラブ / 大阪府)		越智徹	46.60.60			
	4	多 幾 山 斯 梵 (ウエストテニスクラブ / 広島県)		62.60			越智徹	
	5	檀 之 上 博 行 (グリーンストーンヒルズテニスクラブ / 広島県)		須藤功一			62.62	
	6	須 藤 功 一 (中もずローンテニスクラブ / 大阪府)		61.61		江藤宏		
	7	武 村 忠 (屋島テニスクラブ / 香川県)		江藤宏	63.46.75			
	7	8 江 藤 宏 (阪急仁川テニスクラブ / 兵庫県)		64.62				河本眞二
	4	9 河 本 眞 二 (三原テニスガーデン / 広島県)						64.61
	10	bye						
	11	浅 山 耕 作 (スマッシュ / 愛媛県)		浅山耕作	36.76(5).63			
	12	森 川 健 一 郎 (エポック / 香川県)		64.60				河本眞二
	13	高 垣 太 志 (亀の甲山TC / 神奈川県)		我孫子和夫				75.75
	14	我 孫 子 和 夫 (東京ローンテニスクラブ / 東京都)		64.75		西澤英雄		
	15	bye						
	5	16 西 澤 英 雄 (田園テニスクラブ / 東京都)						
	6	17 長 島 毅 (奈良国際テニスクラブ / 奈良県)		長島毅				山田正
	18	矢 野 怜 (アキラI.T.C / 広島県)		63.62		石元光典		63.64
	19	石 元 光 典 (スマイリングTC / 高知県)		石元光典	63.63			
	20	佐 藤 重 勝 (平安京テニスクラブ / 京都府)		62.63			石元光典	
	21	古 土 井 悠 (西条ロイヤルテニスクラブ / 広島県)		古土井悠				61.62
	22	窪 田 峻 (ミズキ / 愛媛県)		64.76(4)		阿部欽亮		
	23	bye						
	3	24 阿 部 欽 亮 (サンランドロイヤルテニスクラブ / 兵庫県)						
	8	25 山 田 正 (奈良国際T.C / 大阪府)		山田正				山田正
	26	堀 正 三 郎 (明治神宮外苑テニスクラブ / 東京都)		w.0		山田正		63.63
	27	藤 崎 広 次 郎 (フレックスタイム・テニスプラザ / 大阪府)		藤崎広次郎	76(5).75			
	28	長 坂 充 郎 (ミタカテニスクラブ / 東京都)		64.63				山田正
	29	尾 崎 千 万 生 (岡山ローンテニスクラブ / 岡山県)		尾崎千万生				75.63
	30	別 宮 敏 朗 (パブリックテニスイングランド(PTE) / 滋賀県)		76(7).46.62		今村幸男		
	31	bye						
	2	32 今 村 幸 男 (四日市L・T・C / 三重県)						64.75

【60才以上男子ダブルス】

シード順位



【65才以上男子シングルス】

シード順位

1	1	福永 崇 (ecole-f / 兵庫県)	福永崇			
	2	上田 康臣 (明治神宮外苑テニスクラブ / 東京都)	61.61	福永崇		
	3	赤澤 庸徳 (水無瀬GTC / 京都府)	赤澤庸徳	61.61		
	4	山中 博 (KIRARA-TC / 三重県)	75.60		本多通博	
	5	大石 昌之 (宇品シーサイドTC / 広島県)	大石昌之		62.64	
	6	和泉 義満 (ユニバー神戸テニスC. / 兵庫県)	61.60	本多通博		
	7	安藤 経世 (ラケットハウスシード / 兵庫県)	本多通博	63.62		
	7	8	本多 通博 (和中桐蔭OBTC / 和歌山県)	36.64.62		本多通博
	3	9	良元 英河 (テニスショップビジョン / 大阪府)	良元英河		76(4).62
	10	村尾 光明 (神戸ローンテニスクラブ / 兵庫県)	63.63	堀井清司		
	11	堀井 清司 (阪急仁川テニスクラブ / 兵庫県)	堀井清司	36.61.63		
	12	橋本 實 (千里丘テニスクラブ / 大阪府)	60.61		吉澤文人	
	13	田丸 康徳 (帝人松山 / 愛媛県)	金丸敏彦		75.62	
	14	金丸 敏彦 (天王山クラブ / 兵庫県)	61.46.62	吉澤文人		
	15	重松 有 (松山ローンテニスクラブ / 愛媛県)	吉澤文人	63.60		
	6	16	吉澤 文人 (築地クラブ / 香川県)	W.O		本多通博
	5	17	長谷川 茂 (京都西京ローンテニスクラブ / 大阪府)	長谷川茂		67(4).63.75
	18	菅野 正也 (茨城県シニアテニス連盟 / 茨城県)	46.62.60	吉田幹雄		
	19	吉田 幹雄 (サンランドロイヤルテニスクラブ / 大阪府)	吉田幹雄	67(4).62.61		
	20	高田 弘 (五日市テニスクラブ / 広島県)	75.62		吉田幹雄	
	21	岩沢 博治 (水無瀬グリーンテニスクラブ / 大阪府)	大崎一雄		16.75.75	
	22	大崎 一雄 (神戸ローンテニス倶楽部 / 兵庫県)	62.63	松井成男		
	23	島崎 龍也 (インドアテニスタカミ / 高知県)	松井成男	75.62		
	4	24	松井 成男 (庭仁貴知・TC / 兵庫県)	61.64		静敬太郎
	8	25	松田 武弘 (川西市ローンテニスクラブ / 兵庫県)	數野弘行		64.61
	26	數野 弘行 (大阪市テニス協会 / 大阪府)	76(5).67(6).63	津路英雄		
	27	津路 英雄 (ラケットバルテニスクラブ / 大阪府)	津路英雄	57.75.64		
	28	片山 誠三 (こものテニスクラブ / 三重県)	62.60		静敬太郎	
	29	牛山 博司 (江戸川台テニスクラブ / 千葉県)	竹中清之		60.62	
	30	竹中 清之 (サンランドロイヤルテニスクラブ / 兵庫県)	64.64	静敬太郎		
	31	堀吉 弘 (倉敷ローンテニスクラブ / 岡山県)	静敬太郎	63.76(7)		
	2	32	静敬 太郎 (芦屋国際ローンテニスクラブ / 兵庫県)	61.64		

【65才以上男子ダブルス】

シード順位

1	1	牛 山 博 司 (江戸川台テニスクラブ / 千葉県) 菅 野 正 也 (茨城県シニアテニス連盟 / 茨城県)			
	2	bye			金丸敏彦 大崎一雄
3	高 田 弘 (五日市テニスクラブ / 広島県) 大 石 昌 之 (宇品シーサイドTC / 広島県)		金丸敏彦 大崎一雄	62.61	
4	金丸敏彦 (天王山クラブ / 兵庫県) 大崎一雄 (神戸ローンテニス倶楽部 / 兵庫県)		26.64.75		松田武弘 宮元忠昭
5	細川啓二郎 (高知ローンTC / 高知県) 久米徳一 (徳島ローンTC / 徳島県)		細川啓二郎 久米徳一		67(8).64.61
6	岩 沢 博 治 (水無瀬グリーンテニスクラブ / 大阪府) 堀 井 清 司 (阪急仁川テニスクラブ / 兵庫県)		62.62		松田武弘 宮元忠昭
7	小 田 義 徳 (楽々園GTC / 広島県) 下 田 吉 則 (楽々園GTC / 広島県)		松田武弘 宮元忠昭	36.63.76(6)	
8	松 田 武 弘 (川西市ローンテニスクラブ / 兵庫県) 宮 元 忠 昭 (ユニバ神戸テニスクラブ / 兵庫県)		63.62		

【70才以上男子シングルス】

シード順位

1	1	土屋善二 (チーム・ダイヤモンド/千葉県)			
	2	bye			
3	向井達男 (讃岐シニアテニス協会/香川県)		鍵山暁澄	61.60	
4	鍵山暁澄 (福知山テニス協会/京都府)		60.63		土屋善二
4	5	徳弘晴輝 (高知一宮テニスクラブ/高知県)		徳弘晴輝	60.63
6	尾田行令 (ウエストテニスクラブ/広島県)		63.63		徳弘晴輝
7	牧田康之 (グリーンロイヤルテニスクラブ/静岡県)		手島隼人	63.62	
8	手島隼人 (神戸ローンテニスクラブ・天王山テニスクラブ/兵庫県)		62.75		土屋善二
9	松岡道弘 (奈良国際テニスクラブ/大阪府)		松岡道弘		
10	西山榮 (神戸LTC/兵庫県)		60.61		松岡道弘
11	尾台正司 (明治神宮外苑テニスクラブ/東京都)		能津健	20(RET)	
3	12	能津健 (神戸ローンテニスクラブ・天王山テニスクラブ/兵庫県)		62.46.62	
					辻本明
13	土井恒弘 (高松ローンテニスクラブ/香川県)		堀内忠		
14	堀内忠 (松山百舌テニスクラブ/愛媛県)		61.60		辻本明
15	bye				
2	16	辻本明 (奈良国際TC/大阪府)			64.63
					64.64

【70才以上男子ダブルス】

シード順位

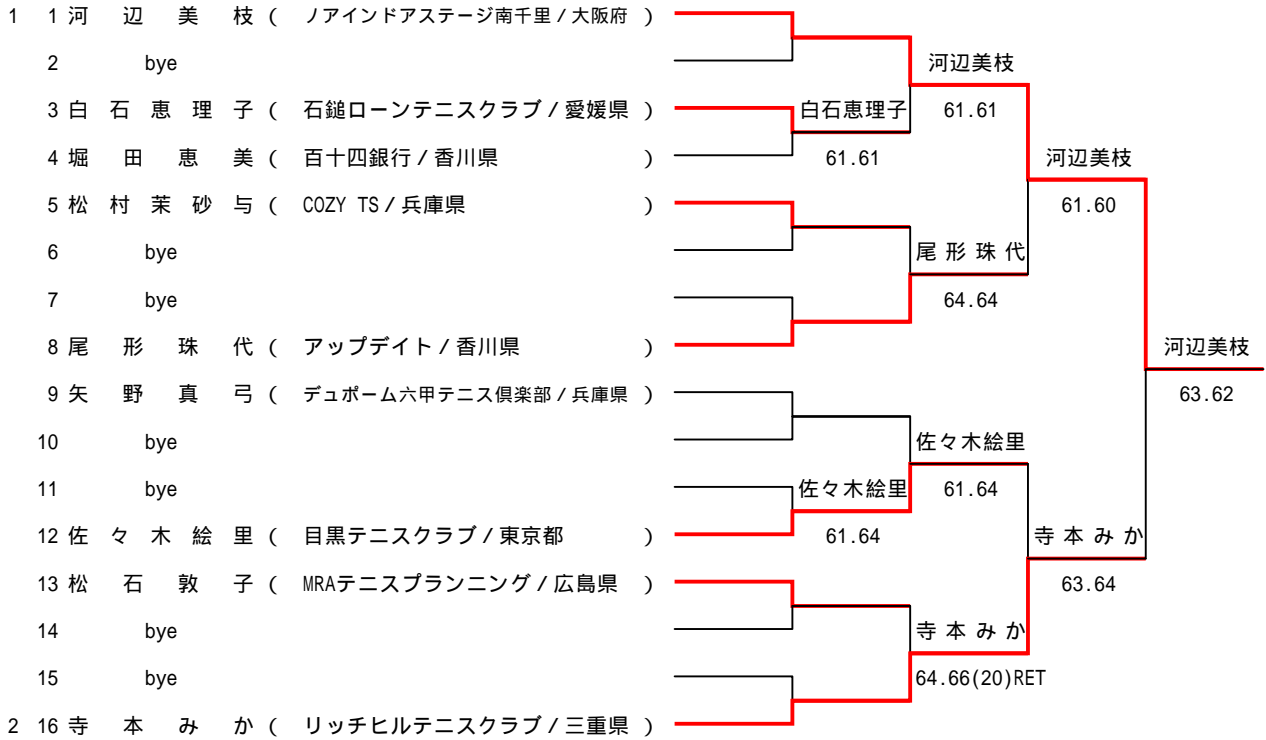
1	1	土屋善二 (チーム・ダイヤモンド/千葉県)			
	1	向井龍義 (広ローンテニスクラブ/広島県)			
	2	bye			
3	辻本明 (奈良国際TC/大阪府)		辻本明	64.63	
	3	片岡尚武 (阪急仁川TC/兵庫県)		片岡尚武	
4	尾田行令 (ウエストテニスクラブ/広島県)		62.62		土屋善二 向井龍義
	4	鶴川寛 (ウエストテニスクラブ/広島県)			
5	能津健 (天王山テニスクラブ/兵庫県)		能津健	62.62	
	5	手島隼人 (神戸ローンテニスクラブ/兵庫県)		手島隼人	
6	森田亨 (日本シニアテニス連盟 愛媛/愛媛県)		62.76(5)		勝田茂 辻田裕司
	6	北風順宣 (日本シニアテニス連盟 愛媛/愛媛県)			
7	勝田茂 (サンスポーツテニスクラブ/茨城県)		勝田茂	64.67(5).63	
	7	辻田裕司 (新座ローンテニスクラブ/東京都)		辻田裕司	
8	鍵山暁澄 (福知山テニス協会/京都府)		63.64		
	8	徳弘晴輝 (高知一宮テニスクラブ/高知県)			

【75才以上男子シングルス】 不成立

【75才以上男子ダブルス】 不成立

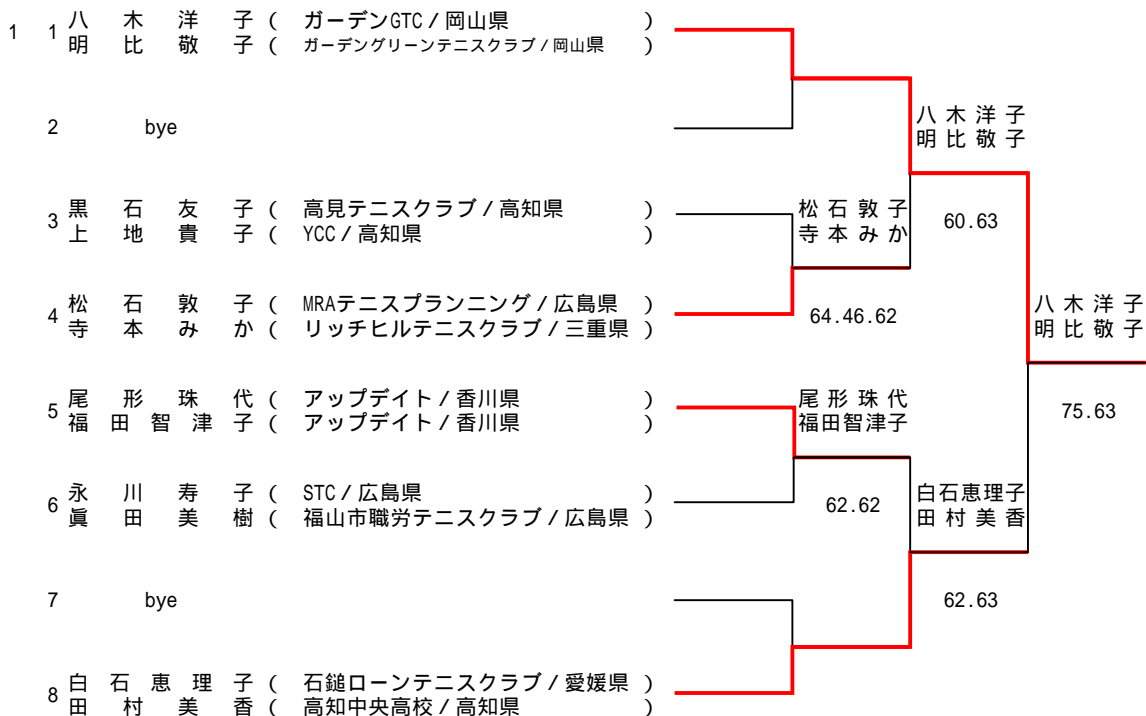
【40才以上女子シングルス】

シード順位



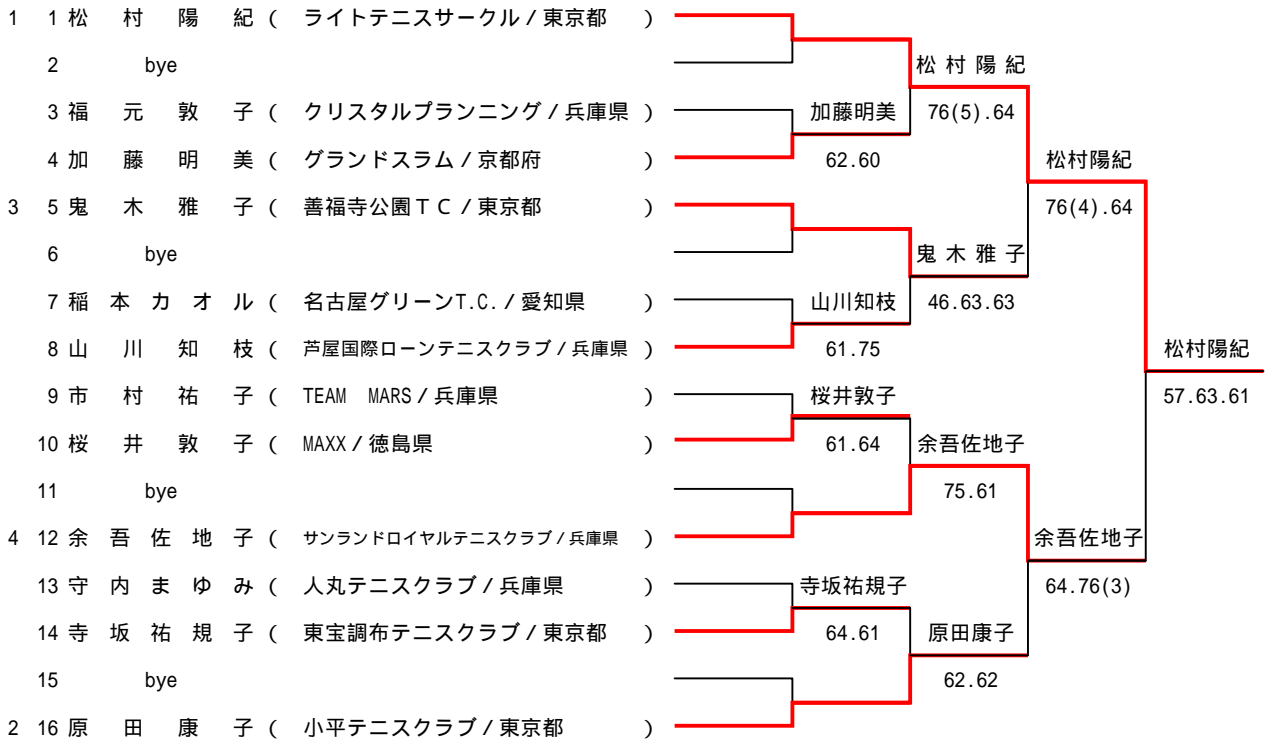
【40才以上女子ダブルス】

シード順位



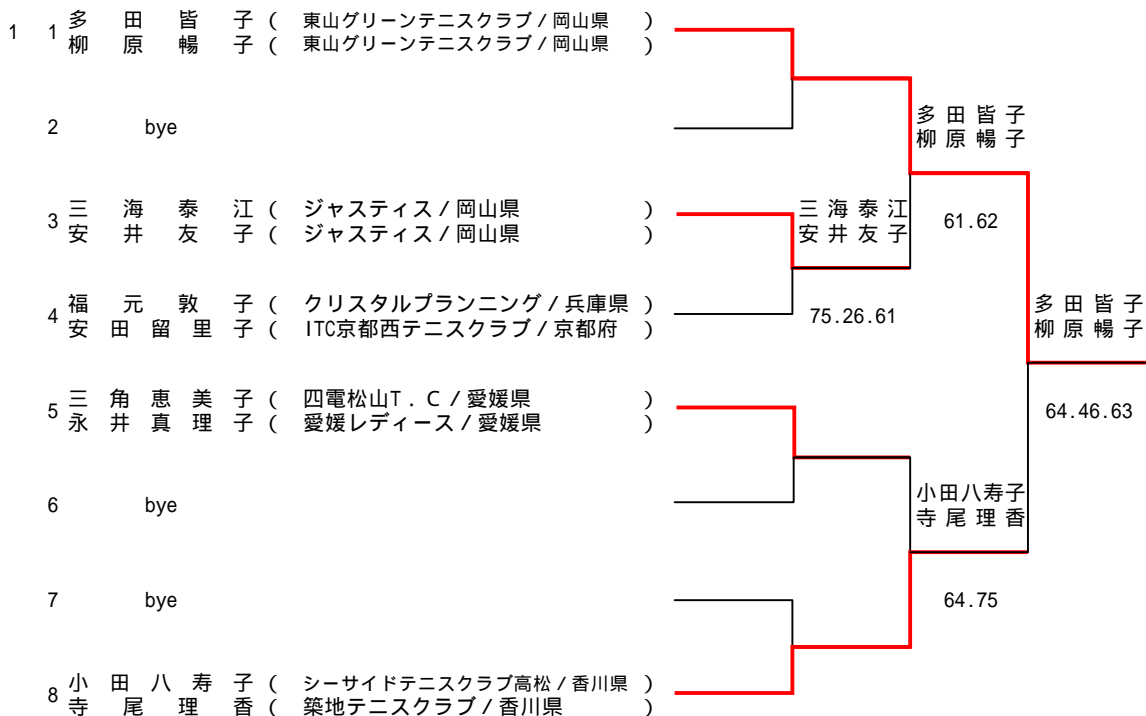
【45才以上女子シングルス】

シード順位



【45才以上女子ダブルス】

シード順位



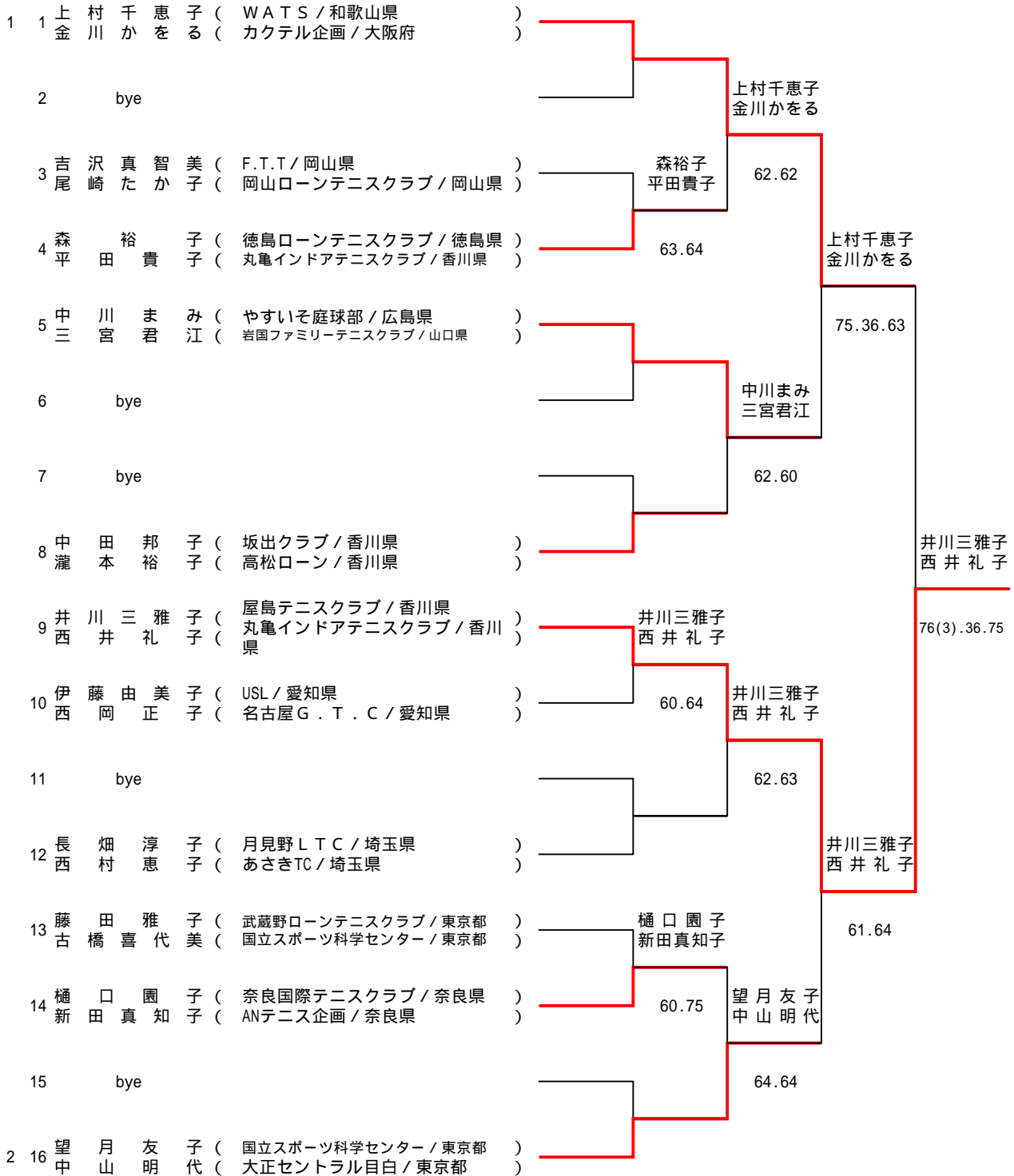
【50才以上女子シングルス】

シード順位

1	1	望月友子 (国立スポーツ科学センター / 東京都)				
	2	bye			望月友子	
	3	石川公子 (目黒テニスクラブ / 東京都)		石川公子	63.26.60	
	4	武智忍 (愛媛レディース / 愛媛県)		63.64		望月友子
	5	山内万里 (東予ローンTC / 愛媛県)				62.61
	6	bye			谷垣満佐子	
	7	bye			60.62	
	8	谷垣満佐子 (千里丘テニスクラブ / 大阪府)				望月友子
3	9	渡辺友子 (テニスプラザ戸塚 / 神奈川県)				76(5).26.76(2)
	10	bye			渡辺友子	
	11	古橋喜代美 (国立スポーツ科学センター / 東京都)		古橋喜代美	64.57.62	
	12	西岡正子 (名古屋G.T.C / 愛知県)		46.76(7).63		渡辺友子
	13	川上恵津子 (一宮テニスクラブ / 高知県)				64.61
	14	bye			金森麻美子	
	15	bye			61.62	
	16	金森麻美子 (神戸ローンテニスクラブ / 兵庫県)				望月友子
	17	石川春美 (チェリーTC / 岡山県)				75.64
	18	bye			中山明代	
	19	中山明代 (大正セントラル目白 / 東京都)		中山明代	60.61	
	20	亀丸礼子 (BIWA TC / 滋賀県)		75.36.51RET		伊藤由美子
	21	二神陽子 (TEAM MARS / 兵庫県)				62.75
	22	松長丸美 (サンライズテニスガーデン / 徳島県)		46.62.60		伊藤由美子
	23	bye			61.62	
4	24	伊藤由美子 (USL / 愛知県)				上村千恵子
	25	飯田照代 (Y'ours Kobe 05 / 兵庫県)				62.62
	26	bye			飯田照代	
	27	bye			62.63	
	28	吉沢真智美 (F.T.T / 岡山県)				上村千恵子
	29	上村千恵子 (WATS / 和歌山県)		上村千恵子	60.61	
	30	藤田雅子 (武蔵野ローンテニスクラブ / 東京都)		61.61		上村千恵子
	31	bye			46.62.61	
2	32	酒匂千嘉子 (豊中テニスクラブ / 大阪府)				

【50才以上女子ダブルス】

シード順位



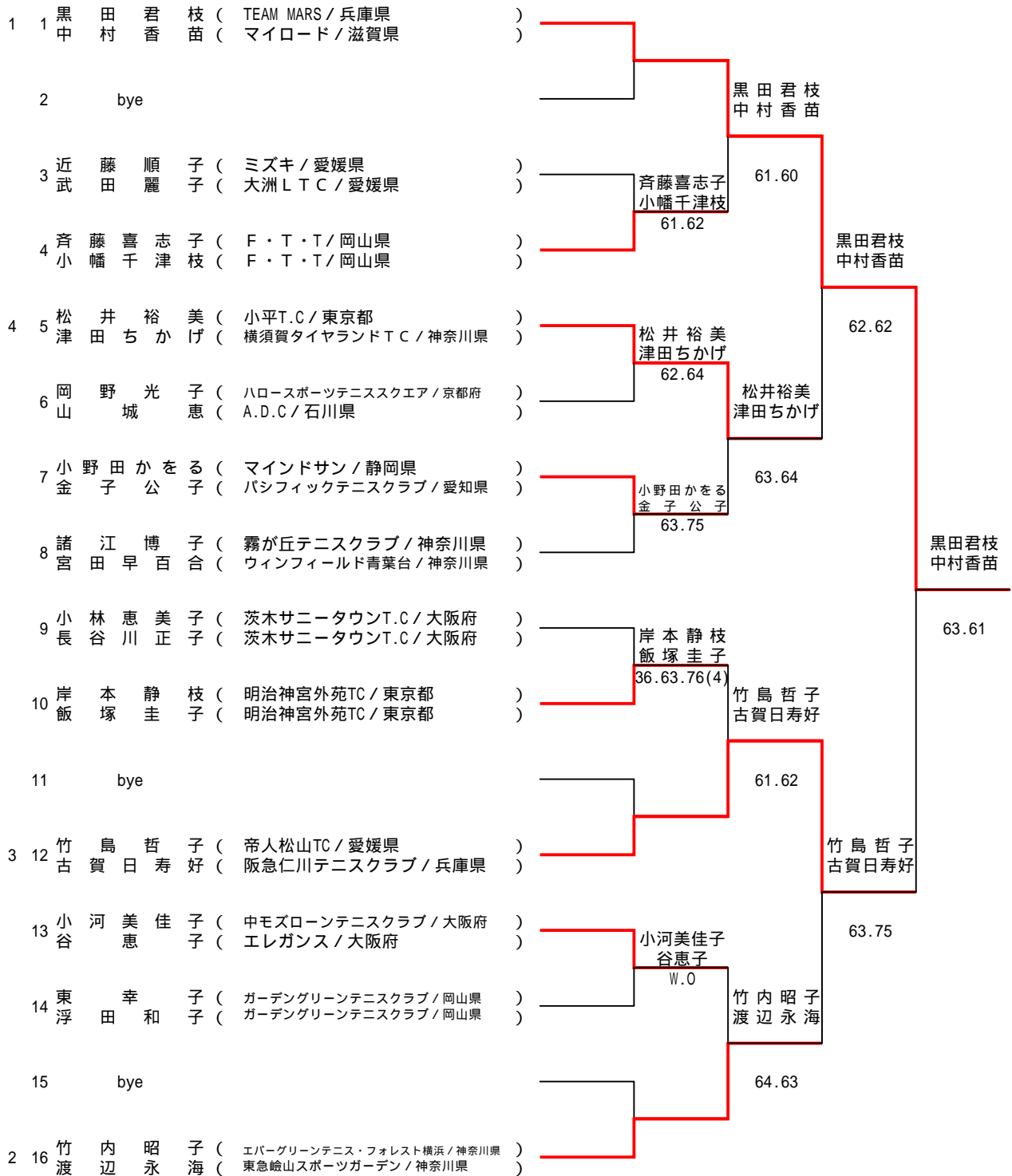
【55才以上女子シングルス】

シード順位

1	1	黒田君枝 (TEAM MARS / 兵庫県)	黒田君枝		
	2	酒向陽子 (岐阜グリーンテニスクラブ / 岐阜県)	62.26.62	黒田君枝	
	3	吉木雅子 (松山ローンテニスクラブ / 愛媛県)	岸本静枝	60.63	
	4	岸本静枝 (明治神宮外苑TC / 東京都)	60.61		黒田君枝
3	5	原百代 (竜之口FTC / 岡山県)	原百代		63.63
	6	小野田かをる (マインドサン / 静岡県)	62.63	竹島哲子	
	7	竹島哲子 (帝人松山TC / 愛媛県)	竹島哲子	60.62	
	8	高見けい子 (明治神宮外苑テニスクラブ / 東京都)	62.60		黒田君枝
	9	若槻よし子 (小田急藤沢テニスガーデン / 神奈川県)	若槻よし子		60.63
	10	古賀日寿好 (阪急仁川テニスクラブ / 兵庫県)	61.64	山本佳代	
	11	近藤順子 (ミズキ / 愛媛県)	山本佳代	63.76(2)	
4	12	山本佳代 (大正セントラルTC目白 / 東京都)	62.60		岸本敏子
	13	三浦晴美 (一宮テニスクラブ / 高知県)	寺坂玲子		63.62
	14	寺坂玲子 (小峰テニスクラブ / 神奈川県)	75.63	岸本敏子	
	15	飯塚圭子 (明治神宮外苑テニスクラブ / 東京都)	岸本敏子	62.63	
2	16	岸本敏子 (大松 / 岡山県)	63.60		

【55才以上女子ダブルス】

シード順位



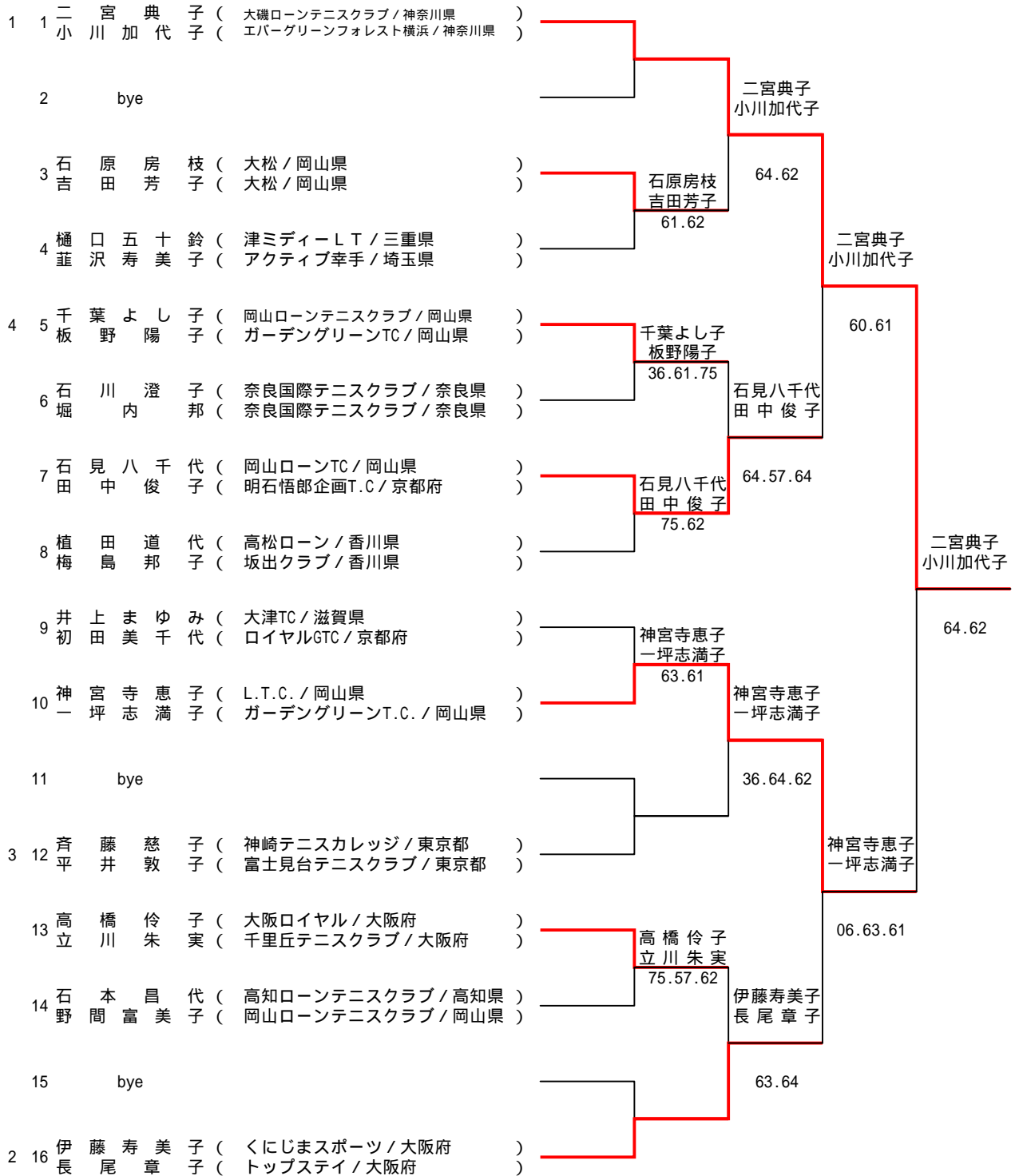
【60才以上女子シングルス】

シード順位

1	1	伊藤寿美子 (くにじまスポーツ/大阪府)	伊藤寿美子	
	2	藤岡佐知子 (石山TC/滋賀県)	63.61	伊藤寿美子
	3	中村はる美 (狛江ローンTC/東京都)	中村はる美	63.64
	4	垂水美智子 (築地クラブ/香川県)	62.62	伊藤寿美子
3	5	川出しずよ (エンジェルTC/岐阜県)	川出しずよ	46.60.64
	6	浜野五寿美 (逗子テニスクラブ/神奈川県)	61.61	川出しずよ
	7	田中ミナ子 (夢見ヶ崎LTC/神奈川県)	千葉よし子	61.63
	8	千葉よし子 (岡山ローンテニスクラブ/岡山県)	61.76(6)	西村民子
	9	柴田一恵 (明治神宮外苑テニスクラブ/東京都)	梶原匡子	62.62
	10	梶原匡子 (産業技術総合研究所つくばセンター/茨城県)	62.62	板野陽子
	11	横山玲子 (柏江ローンテニスクラブ/神奈川県)	板野陽子	64.62
4	12	板野陽子 (ガーデングリーンTC/岡山県)	62.20 R E T	西村民子
	13	小室のり子 (武蔵野ローンテニスクラブ/東京都)	角原京子	64.63
	14	角原京子 (O.T.T(岡大テニスチーム)/岡山県)	26.63.76(2)	西村民子
	15	仁木百子 (徳島ローンテニスクラブ/徳島県)	西村民子	63.16.75
2	16	西村民子 (東京グリーンテニスクラブ/東京都)	60.60	

【60才以上女子ダブルス】

シード順位



【65才以上女子シングルス】

シード順位

1	1	手塚美智子 (明治神宮外苑テニスクラブ / 東京都)				
	2	bye			末宗玲子	
	3	碓井秀子 (鎌倉宮カントリー.T.C / 神奈川県)		末宗玲子	76(6).63	
	4	末宗玲子 (新日鉄穴生テニスクラブ / 福岡県)		62.63		末宗玲子
	5	小見山睦子 (マキシマムスポーツマインド / 東京都)				76(8).36.63
	6	bye			小見山睦子	
	7	bye			03(RET)	
	8	上田静子 (明治神宮外苑テニスクラブ / 東京都)				末宗玲子
	9	飯塚寿子 (フェリエインドア.T.C / 東京都)				63.75
	10	bye			飯塚寿子	
	11	bye			63.75	
	12	平山礼子 (夢見ヶ崎ローンテニスクラブ / 神奈川県)				西郷隆子
	13	徳弘千世香 (高知一宮テニスクラブ / 高知県)		徳弘千世香		63.63
	14	高橋洋子 (相模原グリーンテニスクラブ / 神奈川県)		36.63.64	西郷隆子	
	15	bye				63.61
2	16	西郷隆子 (芝園テニスクラブ / 埼玉県)				

【65才以上女子ダブルス】

シード順位

1	1	手塚美智子 (明治神宮外苑テニスクラブ / 東京都)		手塚美智子		
	1	板谷貴子 (横浜スポ・ツマンクラブ / 神奈川県)		板谷貴子		
	2	坂田富美子 (高松ローンテニスクラブ / 香川県)			64.76(4)	藤原くに江
	2	楠信子 (高松ローンテニスクラブ / 香川県)				村野淑子
	3	藤原くに江 (オレンジヒル.T.C / 神奈川県)		藤原くに江		63.64
	3	村野淑子 (川崎テニスクラブ / 神奈川県)				村野淑子
	4	小見山睦子 (マキシマムスポーツマインド / 東京都)			W.O	
	4	上田静子 (明治神宮外苑テニスクラブ / 東京都)				原野幸子
						原田孝子
	5	柚木邦子 (岡山LTC / 岡山県)		河内千恵子		76(3).64
	5	坂田文子 (FTS / 岡山県)		遠藤朝子		
	6	河内千恵子 (プレントウット.R.C / 埼玉県)			63.63	原野幸子
	6	遠藤朝子 (成城ローンテニスクラブ / 東京都)				原田孝子
	7	徳弘千世香 (高知一宮テニスクラブ / 高知県)		原野幸子		46.64.64
	7	平山礼子 (夢見ヶ崎ローンテニスクラブ / 神奈川県)		原田孝子		
2	8	原野幸子 (チーム・ウエンズ / 京都府)			61.62	
	8	原田孝子 (TEAM JANNU / 東京都)				

【70才以上女子ダブルス】不成立