

Seed	NO	Name		1 R	2 R	3 R	4 R	5 R	SF
1	1	3504546	栗原巧	上野山テニススクール					
2			BYE						
3		3417972	鳴戸雄謙	Fテニス					
4		3124198	飯塚俊	VIP TENNIS ACADEMY					
5		3124801	谷野和也	セサミ					
6		3416738	横田大夢	ETC					
7			BYE						
8		3211842	吉田司	荏原SSC					
9		3417323	新妻航也	川越テニスカレッジ					
10			BYE						
11			BYE						
12		3417461	齋藤恵佑	グローバルプロテニスアカデミー					
13		3312709	伊倉一成	吉田記念テニス研修センター					
14		3312764	永田青午	サムライテニス					
15			BYE						
16	13~16	3312222	入澤聖	初石テニスクラブ					
17	9~12	3312224	田村大河	A-one					
18			BYE						
19		3417585	横山友紀	Fテニス					
20		3124868	一山貴洋	NFKA					
21		3212598	小野功介	大島フラワーテニスガーデン					
22			BYE						
23			BYE						
24		3802865	桑川達	アウリントンC					
25		3417361	生乃健一郎	ルネサンスふじみ野					
26			BYE						
27		3603850	丹下将太	KCJテニスアカデミー					
28		3417497	浜野揚茂	Fテニス					
29		3124886	深沢大和	自由が丘インターナショナルテニスカレッジ					
30		3124541	飯田竜也	VIP TENNIS ACADEMY					
31			BYE						
32	5~8	3124187	矢嶋宏基	コートピア大泉テニスクラブ					
33	3~4	3212308	朝香稔大	チームウィンフィールド					
34			BYE						
35		3417455	神田拓哉	東大宮テニスクラブ					
36		3505391	齋藤滉平	エリステニスクラブ					
37		3416899	戸張匠海	川口市テニス協会ジュニア					
38			BYE						
39			BYE						
40		3212512	萩野颯太	ESSC					
41		3124156	森大地	ビッグK					
42			BYE						
43		3416982	常見隆幸	グローバルプロテニスアカデミー					
44		3417586	東谷恒汰	パインヒルズJTA					
45		3125167	渡辺匠	セサミ					
46		3417686	川口聖乃	埼玉県テニス協会					
47			BYE						
48	13~16	3312175	白石大生	志津テニスクラブ					
49	9~12	3122528	武藤洸希	JSS					
50			BYE						
51		3312583	関屋勇太	ニッケテニスドーム					
52		3124345	飯村大也	TOPインドアステージ亀戸					
53			BYE						
54			BYE						
55			BYE						
56		3417417	鈴木健斗	Fテニス					
57		3417283	霜田怜	川越テニスカレッジ					
58			BYE						
59		3416971	土屋澗史	リトルプリンステニスクラブ					
60		3417963	伊藤昂	TC大井ファミリー					
61		3417372	平野翔馬	ミズノテニスクール坂戸					
62		3312711	高井雄乃介	吉田記念テニス研修センター					
63			BYE						
64	5~8	3121761	坂野唯	狛江インドアATPジュニアチーム					

シード順位	
1	栗原巧
2	住澤大輔
3~4	本田龍人 野田樹力
5~8	坂野唯 青木楓馬 吉田巧 矢嶋宏基
9~12	武藤洸希 肥後橋秀徳 塩谷大河 田村大河
13~16	入澤聖 白石大生 佐藤瑠紺 小林季生

F	A	吉田司	青木楓馬
B	B	青木楓馬	63 61

冬のジュニアコンペティション
12歳以下男子シングルス

B

2010年1月3日(日)~5日(火) 予備日6日・7日

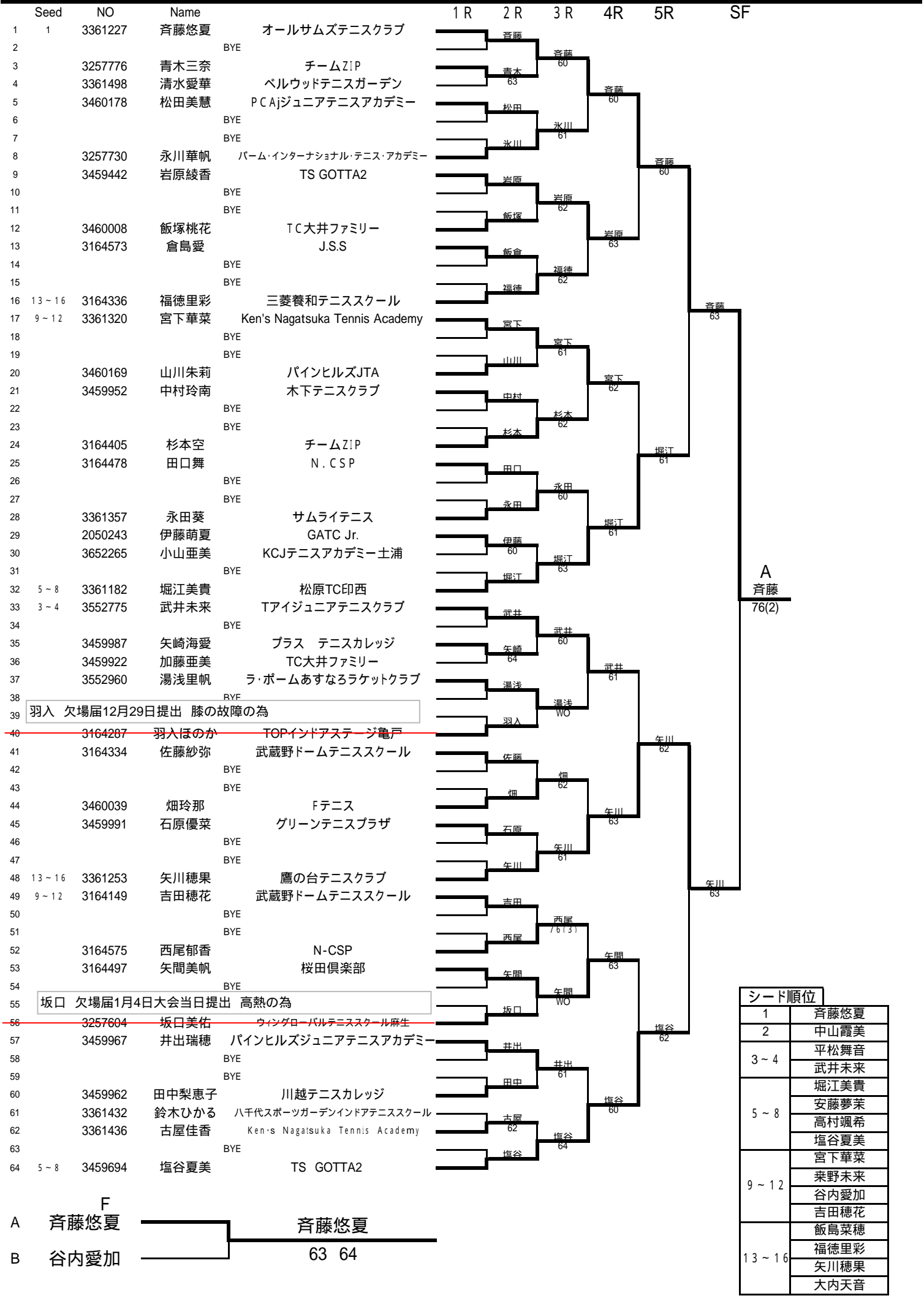
Seed	NO	Name		1R	2R	3R	4R	5R	SF
65	5-8	3312109	青木楓馬						
66			BYE						
67		3417916	大野慎平						
68		3417428	寺崎琉真						
69		3416889	中村太一						
70			BYE						
71			BYE						
72		3212746	加藤永基						
73			BYE						
74			BYE						
75		3124111	小沢凌大						
76		3124501	西崎健太						
77		3417906	佐藤大翔						
78		3312665	川上舜世						
79			BYE						
80	9-12	3212123	肥後橋秀徳						
81	13-16	3416875	小林季生						
82			BYE						
83		3604006	山口駿						
84		3416860	田中隆之介						
85		3417709	熊倉寛人						
86		3312662	大澤伊藤						
87			BYE						
88		3124634	亀井陸						
89		3417300	秀一輝						
90			BYE						
91			BYE						
92		3417381	近藤健太						
93		3416687	右川大河						
94		3312690	菊地達朗						
95			BYE						
96	3-4	3123072	野田樹力						
97	5-8	3416730	中川裕太						
98			BYE						
99		3505063	並木春澄						
100		3124423	松本侑大						
101		3802955	佐藤大介						
102		3416858	菅立樹						
103			BYE						
104		3603999	大島一将						
105		3124544	榎本恭将						
106			BYE						
107			BYE						
108		3124347	白石光						
109		3124003	上田裕貴						
110		3417541	佐藤京之介						
111			BYE						
112	9-12	3416788	塩谷大河						
113	13-16	3312462	佐藤瑠紺						
114			BYE						
115		3125070	高月稔基						
116		3803007	佐藤優次						
117		3416867	八木啓輔						
118			BYE						
119			BYE						
120		3417459	松下龍馬						
121			BYE						
122			BYE						
123			BYE						
124		3212811	小野能哉						
125		3125160	倉持英希						
126		3417941	相原俊祐						
127			BYE						
128	2	3212337	荒木陽太						

B
青木
61

冬のジュニアコンペティション
12歳以下女子シングルス

A

2010年1月3日(日)~5日(火) 予備日6日・7日



1	斉藤悠夏
2	中山霞美
3~4	平松舞音
	武井未来
	堀江美貴
5~8	安藤夢菜
	高村颯希
	塩谷夏美
	宮下華菜
9~12	栗野未来
	谷内愛加
	吉田穂花
	飯島菜穂
13~16	福德里彩
	矢川穂果
	大内天音

冬のジュニアコンペティション
12歳以下女子シングルス

B

2010年1月3日(日)~5日(火) 予備日6日・7日

Seed	NO	Name		1 R	2 R	3 R	4R	5R	SF
65	5-8	3361196	安藤夢菜	初石テニスクラブ	安藤				
66			BYE						
67		3164579	堀内真帆	VIP TENNIS ACADEMY	木村	安藤 61			
68		3652266	木村みれい	KCJテニスアカデミー	61				
69		3460078	加藤里沙	TC大井ファミリー	加藤		安藤 60		
70			BYE						
71			BYE		堀江	加藤 63			
72		3460160	堀江彩葉	Fテニス				安藤 62	
73		3459983	高西佑里江	グリーンテニスプラザ	高西				
74			BYE			高西 62			
75			BYE		森川				
76		3459759	森川優希	三芳ジュニアTC					
77		3460188	佐藤真晴	東松山ジュニアテニスクラブ	佐藤		栗野 64		
78			BYE						
79			BYE			栗野 60			
80	9-12	3257582	栗野未来	コナミスポーツクラブ海老名東					安藤 62
81	13-16	3164102	大内天音	京王赤城アカデミー	大内				
82			BYE						
83		3652267	山口澄香	T-1インドアTS	山口	大内 64			
84		3460003	前島美紅	グリーンテニスプラザ	64				
85		3460153	高山紗香	TS GOTTA2	高山		大内 63		
86			BYE						
87			BYE		下桐	61			
88		3361500	下桐日向子	SOL Tennis College					
89		3164476	中村美月	コートピア大泉テニスクラブ	中村			田村 62	
90			BYE						
91			BYE		羽入	75			
92		3164286	羽入さやか	TOPインドアステージ亀戸					
93		3361411	田村妃菜	サムライテニス	田村		田村 61		
94		3460155	伊藤汐里	Fテニス	61				
95			BYE		平松	61			
96	3-4	3361116	平松舞音	K-TENNIS TRAINING					B 谷内 62
97	5-8	3459735	高村颯希	P C Aジュニアテニスアカデミー	高村				
98			BYE						
99		3361437	古屋博香	Ken s Nagatsuka Tennis Academy	古屋	高村 60			
100		3459949	川合美樹	TS GOTTA2	60				
101		3459982	渡辺真子	テニスクラブ 大井ファミリー	渡辺		高村 61		
102			BYE			渡辺			
103			BYE		古内				
104		3459483	古内琴美	リトルプリンステニスクラブ					
105		3361356	中村茜音	初石テニスクラブ	中村			谷内 62	
106			BYE						
107			BYE		梅本	62			
108		3257777	梅本佳蓮	BEAT TENNIS CLUB					
109		3460005	福士ひなの	P C Aジュニアテニスアカデミー	福士		谷内 60		
110			BYE						
111			BYE		谷内	60			
112	9-12	3361175	谷内愛加	吉田記念テニス研修センター					谷内 64
113	13-16	3361499	飯島菜穂	フミヤエース市川テニスアカデミー	飯島				
114			BYE						
115			BYE		関根	飯島 60			
116		3460058	関根彩果	Fテニス					
117		3460116	浅山果怜	テニスクラブ大井ファミリー	浅山		飯島 64		
118			BYE			浅山 62			
119			BYE		尾崎				
120		3459957	尾崎夏未	ロイヤルパークテニスクラブ					
121		3459988	新井優愛	プラス テニスカレッジ	新井			中山 60	
122			BYE						
123			BYE		沼野	新井 63			
124		3460081	沼野愛果	Fテニス					
125		3460186	増淵日向子	グリーンテニスプラザ	増淵			中山 60	
126		3460134	長谷川果菜	P C Aジュニアテニスアカデミー	60				
127			BYE						
128	2	3163946	中山霞美	東京JTTC	中山				

冬のジュニアコンペティション
14歳以下男子シングルス

A

2010年1月2日(土)~4日(月)予備日6日・7日

Seed	NO	Name		1 R	2 R	3 R	4 R	5 R	SF
1	1	3311929 野内健之介	志津テニスクラブ		野内				
2					BYE				
3	3125113	相根大輝	東海大学菅生高等学校中部		小泉	60			
4	3211890	小泉佑輔	ESSC		64				
5	3122221	河本剛	町田ローンテニスクラブ		河本		野内		
6	3417181	川本凌	TC大井ファミリー		62		60		
7					谷下	62			
8	3312133	谷下智朗	志津テニスクラブ		谷下			野内	
9	3212787	菅谷啓介	登戸サンライズテニスコート		菅谷			75	
10	3417471	岡田陸	グローバルプロテニスアカデミー		60				
11	3311281	青木真人	楠クラブ		青木	61			
12	3416182	鈴木一輝	川越テニスカレッジ		60				
13	3312538	齋藤優	サムライテニス		齋藤		日下		
14	3212334	國見亘	荏原SSC		60		60		
15					日下	61			
16	13~16	3211770 日下甲	荏原SSC		日下				野内
17	9~12	3311895 嶋田瑛介	志津テニスクラブ		嶋田				62
18					BYE				
19	3416813	笠原楓	山口テニス		三上	61			
20	3416892	三上佑基	ALWAYS TENNIS SCHOOL		61				
21	3416887	高山裕哉	TS GOTTA2		小林		嶋田		
22	3416908	小林凌輔	グリーンテニスプラザ		60		76(1)		
23					竹倉	61			
24	3122019	竹倉貴大	金町テニスガーデン		竹倉			恒松	
25	3211902	和田尚樹	厚木国際テニスクラブ		伊藤			62	
26	3312128	伊藤隆	TAC		61				
27	3416470	田坂元宏	川越テニスカレッジ		松村	60			
28	3124476	松村征彦	町田ローンテニスクラブ				恒松		
29	3122538	石坂ルイ泰秀	JITC (自由が丘インターナショナルテニスカレッジ)		森屋		75		
30	3212713	森屋海人	フレックスガーデン			恒松			
31					恒松	60			
32	5~8	3120423 恒松海	MSS		恒松				A 中島 62
33	3~4	3415312 中島航生	ブリヂストンテニスハウス新所沢		中島				
34					BYE				
35	3504399	小林伊織	エリステニスクラブ		高島	60			
36	3124509	高島宏太	成城JTA		64		中島		
37					BYE		60		
38	3416711	小林拓未	ALWAYS TENNIS SCHOOL		小林				
39	3504657	吉井雅	Tアイジュニアテニスクラブ		高橋	62			
40	3312279	高橋活也	松原テニスクラブ印西		75			中島	
41	3311886	逆井秀斗	ロイヤルSCTA		逆井			61	
42					BYE				
43	3123046	飯島陵河	N・CSP		飯島	63			
44	3416830	中村陸	TS GOTTA2		60				
45	3123428	松崎大貴	三菱養和テニススクール		松崎		杉山		
46	3504785	須田慈永	サン・テニスクラブ		63		61		
47					BYE		62		
48	13~16	3211189 杉山淳史	藤原テニスアカデミー		杉山				中島
49	9~12	3123769 田沼潤平	TEAM YONEZAWA		田沼				63
50					BYE				
51	3416812	大谷拓実	山口テニス		安原	60			
52	3417401	安原卓	グリーンテニスプラザ		64				
53	3211402	田中帆	リビエラ逗子マリナーテニススクール		田中		田沼		
54	3124017	木村亮介	ミヤムラテニスセンター		63		64		
55	3417577	佐藤遥太	ルネサンス蕨		田中		76(1)		
56	3415570	田中春吉	TS GOTTA2		62				
57	3312220	岡倫太郎	楠クラブ		岡			田沼	
58					BYE			63	
59	3603791	佐藤優成	CSJ		佐藤	61			
60	3504642	酒井悠希	T&Pテニスクラブ		60				
61	3417433	原田涼平	TC大井ファミリー				岡		
62	3416781	玉置将悟	アクロス戸田インドアTC		玉置			75	
63					60				
64	5~8	3121740 小谷野佑太	コートピア大泉テニスクラブ		小谷野	64			

1	野内健之介
2	上島郁巳
3~4	望月創達 中島航生
5~8	恒松海 小谷野佑太 窪田緑
9~12	藤田晃希 高村佑樹 藤田凱斗 田沼潤平
13~16	嶋田瑛介 杉山淳史 日下甲 磯部麻優毅 武藤涼太

	F	A	B
中島航生		中島航生	
藤田晃希		75	64

Seed	NO	Name		1 R	2 R	3 R	4 R	5 R	SF
65	5~8	3414685 藤田晃希	TS GOTTA2		藤田				
66					藤田				
67		3417430 藤田正樹	PCAジュニアテニスアカデミー		音藤	藤田 62			
68		3416279 齊藤有紀	川越テニスカレッジ		音藤 61				
69		3311776 中山穰二	初石テニスクラブ				藤田 62		
70		3416870 杉本裕哉	グリーンテニスプラザ		杉本 62				
71					夏秋	夏秋 61			
72		3416121 夏秋ダニエル	Fテニス		夏秋				
73		3211748 大根田健太郎	藤原テニスアカデミー		大根田			藤田 62	
74		3212863 田尻瑛洋	橘テニスアカデミー		大根田 63				
75		3416859 田中健一朗	ロイヤルパークテニスクラブ		川上	大根田 63			
76		3121708 川上款大	TEAM YONEZAWA		川上 60				
77		3312130 相賀遥介	志津テニスクラブ				高村 63		
78		3123923 塩崎一心	テニスビジョンインターナショナルテニスアカデミー		塩崎 62				
79					高村	高村 61			
80	9~12	3311957 高村佑樹	ロイヤルSCTA						
81	13~16	3311669 磯部麻優毅	フミヤエース市川テニスアカデミー		磯部				藤田 61
82						磯部 64			
83		3416361 羽生田照	TC大井ファミリー		羽生田				
84		3311979 富永航基	TAC		羽生田 62				
85		3122059 川上旭陽	JSTAP		川上		川上 62		
86		3124489 森大将	筑波大附属駒場中学校		川上 62				
87		3122138 松本智紀	ブリヂストンテニスハウス八王子			川上 60			
88		3311857 井上雄貴	Ken's Nagatsuka TA		松本	井上 60			
89		3122267 北侑祐	自由が丘インターナショナルテニスカレッジ		北				
90									
91		3416703 宮武響大	山口テニス		宮武	宮武 76(77)			
92		3312407 丑澤海輝	ロイヤルSCテニスクラブ		宮武 63				
93		3211903 和田侑樹	厚木国際テニスクラブ		和田		望月 62		
94		3416773 尾崎謙太	ロイヤルパークテニスクラブ		和田 61				
95					望月	望月 60			
96	3~4	3702715 望月創達	エストテニスクラブ		望月				B 藤田
97	5~8	3504850 窪田緑	ミナミグリーンテニスクラブ						61
98					窪田				
99		3212385 小平陸王	リビエラ逗子マリーナTS			窪田 63			
100		3124196 堀内宏樹	VIP TENNIS ACADEMY		小平				
101		3417743 尾崎凌輔	蓮田グリーンテニスクラブ				原 62		
102		3416853 原崇人	Fテニス		原				
103					原 61		原 60		
104		3120009 徳重壮	町田ローンテニスクラブ						
105		3211101 笠井亮佑	大島フラワーテニスガーデン					原 63	
106		3312199 高澤滉	フミヤエース市川テニスアカデミー		笠井				
107		3414852 板倉巧真	ロイヤルパークテニスクラブ		笠井 62				
108		3311908 佐久間亮	鷹の台テニスクラブ		佐久間	笠井 60			
109		3417775 原田和輝	蓮田グリーンテニスクラブ				笠井 64		
110		3416635 鈴木数生	TS GOTTA2		原田	藤田 61			
111					藤田				
112	9~12	3414040 藤田凱斗	グローバルプロテニスアカデミー						武藤 64
113	13~16	3121353 武藤涼太	昭和の森JTS		武藤				
114						武藤 75			
115		3312336 渡邊朋輝	BASIS		渡邊				
116		3504734 手島直人	あかぎテニスクラブ		渡邊 64				
117		3124484 石澤実	ひまわりテニスクラブ				武藤 61		
118		3312441 石井駿介	willインドアテニススクール柏		石井				
119					石井 60				
120		3702704 中澤右京	エストTC						
121		3504707 長壁勇輝	カルチャーテニスクラブ					武藤 62	
122		3417367 角田将弥	グリーンテニスプラザ		角田				
123		3417990 赫多聖	川口市テニス協会ジュニア		角田 61				
124		3124344 友金拓也	コートピア大泉テニスクラブ		赫多	角田 61			
125		3124261 村崎偉央	VIP TENNIS ACADEMY						
126		3417301 橋本侃汰	Fテニス		村崎				
127					村崎 62				
128	2	3311874 三上幸将	志津テニスクラブ						
					三上	三上 60			

冬のジュニアコンペティション
14歳以下女子シングルス

A

2010年1月2日(土)~4日(月)予備日6日・7日

Seed	NO	Name	1R	2R	3R	4R	5R	SF
1	1	3163760 白井沙耶 京王赤城アカデミー	白井					
2		BYE		白井				
3	3459145	富沢莉子 コナミスポーツクラブ新座		富沢	60			
4	3361387	清水夢未 ベルウッドテニスガーデン		64				
5	3163468	小坂知美 大正セントラルテニスクラブ目白		小坂		白井		
6		BYE			伊藤			
7		BYE			61			
8	3361223	伊藤智美 吉田記念テニス研修センター					白井	
9	3164191	加藤晴美 武蔵野ドームテニスクール			加藤		60	
10		BYE						
11		BYE			藤谷			
12	3164179	藤谷優里 セサミインドアテニスクール			WO			
13	3361221	棚川莉子 志津テニスクラブ				藤谷		
14		BYE			棚川			
15		BYE			真壁			
16	13~16	3162996 真壁美希 桜田倶楽部						
17	9~12	3257257 永瀬麻衣 荏原SSC			永瀬			白井
18		BYE						64
19		BYE			橋場			
20	3361347	橋場渚 TAC						
21	3552860	吉澤菜津美 高崎テニスクラブ			吉澤		永瀬	
22		BYE					62	
23		BYE			倉持			
24	3257233	倉持美穂 霧が丘テニスクラブ			64			
25	3459658	小山さくら TC大井ファミリー					渡邊	
26		BYE					63	
27		BYE			木田			
28	3164316	木田ちひろ 武蔵野ドームテニスクール						
29	3164417	神蔵百香 たちかわジュニアテニスアカデミー			神蔵		渡邊	
30		BYE					61	
31		BYE			渡邊			
32	5~8	3360910 渡邊茉奈 アートヒルテニスクラブ						A
33	3~4	3257083 大屋美理 荏原SSC						白井
34		BYE			大屋			61
35	3257223	金子りさ ファーイースtjr.T.A			60			
36	3552877	齊藤真理菜 エリステニスクラブ			WO			
37	3459439	森川茅穂 三芳ジュニアTC					大屋	
38		BYE			森川		61	
39		BYE			7/6/5/1			
40	3361211	江崎希海 TTC						
41	3459834	浅賀智花 木下テニスクラブ			浅賀		大屋	
42		BYE					62	
43		BYE			浅賀			
44	3552876	松本祐奈 高崎テニスクラブ			64			
45	3164280	佐藤南帆 TOPインドアステジ亀戸					野田	
46		BYE			佐藤		62	
47		BYE						
48	13~16	3163782 野田凧葉 たちかわジュニアテニスアカデミー						
49	9~12	3162995 上田セシカ 桜田倶楽部						
50		BYE			上田			
51		BYE						
52		BYE						
53	3257451	小野志絵里 橘テニスアカデミー					千村	
54		BYE			小野		64	
55		BYE						
56	3361392	千村もも花 吉田記念テニス研修センター			千村			
57	3257713	吉田百花 クリエイトテニスアカデミーFTC			7/5			
58		BYE						
59		BYE			吉田			
60	3652180	佐藤久真莉 csj						
61	3361185	真島歩実 八千代スポーツガーデン					吉田	
62		BYE			真島		7/5	
63		BYE						
64	5~8	3361026 荒川晴菜 アートヒルTC						

シード順位	
1	白井沙耶
2	平形友香
3~4	大屋美理
	小山桃加
5~8	女部田旺
	矢野伽南子
	渡邊茉奈
	塩ノ谷未樹
	上田セシカ
9~12	永瀬麻衣
	安藤恵利子
	鈴木咲希
	清水星良
13~16	野田凧葉
	真壁美希
	森田梨子

F	A	B
白井沙耶	白井沙耶	64 61
平形友香		

冬のジュニアコンペティション
14歳以下女子シングルス

B

2010年1月2日(土)~4日(月)予備日6日・7日

Seed	NO	Name		1R	2R	3R	4R	5R	SF
65	5~8	3163494	塩ノ谷未樹	たちかわジュニアTA	梅ノ谷				
66			BYE						
67		3164436	伊藤三奈	成蹊中学	伊藤	梅ノ谷 60			
68		3459939	笠原柚花	山口テニス					
69		3163458	菅野真鈴	桜田倶楽部	菅野		菅野 61		
70			BYE						
71			BYE						
72		3257241	前田梨里子	YSC	前田				
73		3164190	加藤裕美	武蔵野ドームテニススクール	加藤			加藤 63	
74			BYE						
75			BYE						
76		3459487	田村萌水	川越テニスカレッジ	田村				
77		4050276	加藤実子	SASC	加藤		加藤 63		
78			BYE						
79			BYE						
80	9~12	3257227	安藤恵利子	YSC	安藤				
81	13~16	3552593	森田梨子	エリステテニスクラブ	森田				小山 61
82			BYE						
83			BYE						
84		3164272	村上汐美	テニスビジョンインターナショナルテニスアカデミー	村上				
85		3459653	風間桃花	グリーンテニスプラザ	風間		風見 63		
86			BYE						
87			BYE						
88		3257382	國見まどか	パームインターナショナルテニスアカデミー	國見				
89		3459812	北丸歩	TS GOTTA2	北丸			小山 60	
90			BYE						
91			BYE						
92		3552888	佐鳥奈帆子	一筆テニスクラブ	佐鳥				
93		3459865	熊倉由衣	TC大井ファミリー	須田				
94		3552769	須田紗奈	サン・テニスクラブ	須田				
95			BYE						
96	3~4	3163461	小山桃加	たちかわジュニアTA	小山				
97	5~8	3552836	女部田旺	高崎テニスクラブ	女部田				
98			BYE						
99			BYE						
100		3164169	牧田有稀	高田馬場シチズンテニススクール	牧田				
101		3257450	小野智絵里	橘テニスアカデミー	小野				
102			BYE						
103			BYE						
104		3459675	大山佳奈	大井ファミリーテニスTC	大山				
105		3361125	高橋淳乃	フミヤエース市川TA	高橋				
106			BYE						
107			BYE						
108		3459740	戸張亜美	川口市テニス協会ジュニア	戸張				
109		3552889	瀧野音々花	一筆テニスクラブ	瀧野				
110			BYE						
111			BYE						
112	9~12	3361047	鈴木咲希	ロイヤルSCTA	鈴木				
113	13~16	3164074	清水星良	コートピア大泉テニスクラブ	清水				
114			BYE						
115			BYE						
116		3459948	藤田亜伊奈	東大宮テニスクラブ	藤田				
117		3163647	吉村彩	テニスTEAM240	吉村				
118			BYE						
119			BYE						
120		3163871	井上里菜	自由が丘インターナショナルテニスカレッジ	井上				
121		3163088	巽友希	狛江インドアジュニアATPチーム	巽				
122			BYE						
123			BYE						
124		3459938	大谷菜摘	山口テニス	大谷				
125		3164499	毛塚智瑛	武蔵野ドームテニススクール	堀江				
126		3460159	堀江春菜	Fテニス	堀江				
127			BYE						
128	2	3459426	平形友香	ロイヤルパークテニスクラブ	平形				

B

平形

62

Seed	NO	Name		1 R	2 R	3 R	4 R	5 R	SF	
1	1	3503958	武井快	サンテニスクラブ		武井				
2										
3		3125066	酒井友紀	サントピアテニスクラブ		酒井	80			
4		3125177	中村拓登	T.ロザリオ		81				
5		3416872	森川知治	城北埼玉中学校			武井	80		
6										
7										
8		3125152	内田智也	成城ジュニアテニスアカデミー						
9		3504516	古川堅也	ミナミグリ-ンテニスクラブ				武井	82	
10										
11										
12		3416223	宮原壮平	川越テニスカレッジ						
13		3311901	中野剛	鷹の台テニスクラブ				尾形	80	
14		3417912	小倉希予志	青木中学校						
15										
16	13~16	3211719	尾形拳	大島フラワーテニスガーデン						
17	9~12	3121894	小河龍之介	チームZIP					武井	81
18										
19		3124738	松永尚也	両国中学校						
20		3211144	小宮雷暉	ファーストJr.T.A						
21		3312321	長谷川慎二	志津テニスクラブ				池田	75	
22										
23										
24		3504288	池田賢矢	高崎テニスクラブ						
25		3417426	高橋朋也	インドアスク-ル TS GOTTA2				永井	75	
26										
27										
28		3504545	小俣智弥	T&Pテニスクラブ						
29		3416891	塚越輝	リトルプリンス						
30		3123706	轟翔太	高島第二中学校						
31										
32	5~8	3414008	永井祐樹	Fテニス						
33	3~4	3702716	吾妻進也	エストテニスクラブ						
34										
35		3123715	小川昂	板橋区立高島第二中学校						
36		3311877	小川健太	プラムページテニスプラザ						
37		3414848	西村佳祐	フィットテニスクラブ						
38		3123713	山田隆太	板橋区立高島第二中学校						
39										
40		3211354	松本隆寛	シンズあざみ野テニスチーム						
41		3121918	奥住椋	狛江インドアジュニアATPチーム						
42										
43										
44		3212319	西海翔	橘テニスアカデミー						
45		3416507	田口翔平	上尾セントラルテニスクラブ						
46		3124035	上田晋太郎	東京都テニス協会						
47										
48	13~16	3211313	竹前翔太	サレジオ学院						
49	9~12	3413964	山内碧海	Fテニス						
50										
51		3121892	横田卓也	たちかわジュニアTA						
52		3121212	北野裕馬	国学院大学久我山中学校						
53		3504257	輿石能成	エリステニスクラブ						
54										
55										
56		3415050	中澤郁光	川越テニスカレッジ						
57		3124751	清水勇輝	井草中学校						
58										
59										
60		3415060	木村恒輝	グローバルプロテニスアカデミー						
61		3121992	笠井一希	VIP TENNIS ACADEMY						
62		3312446	長谷川昌彦	TAC						
63										
64	5~8	3212383	徳本翔	ファーストJrTA						

A
徳本
64

シード順位	
1	武井快
2	小林宰
3~4	引野雅功 吾妻進也
5~8	徳本翔 川上誉門 市川響 永井祐樹
9~12	山内碧海 山崎琢斗 中山健太郎 小河龍之介
13~16	尾形拳 竹前翔太 東島健哉 十文字樹

F	A	B
徳本翔	引野雅功	62 61
引野雅功		

Seed	NO	Name	TEAM	1 R	2 R	3 R	4 R	5 R	SF
65	5-8	川上誉門	TEAM YONEZAWA	川上					
66			BYE						
67	3417939	稲川湧斗	KTC		稲川	80			
68	3417917	杉本純一	向原中学校		80				
69	3210515	原淑貴	クリエイテニスアカデミーFTC		原		川上		
70			BYE						
71			BYE		岩崎	83			
72	3213041	岩崎智朗	ファーイーストJr.TA					川上	
73	3123921	後藤駿弥	コートピア大泉テニスクラブ		後藤				
74			BYE						
75			BYE		岩崎	80			
76	3211195	岩崎太一	チームウィンフィールド				岩崎		
77	3416803	坂本翔	ブリヂストンテニスハウス新所沢		坂本				
78	3124007	杉山竜哉	セサミ		7(6)6	山崎			
79			BYE		山崎	81			
80	9-12	3124436	山崎琢斗	巢鴨中学					引野
81	13-16	3504741	十文字樹	尾島中学校					84
82			BYE						
83	3211401	肥後橋龍ノ介	リビエラ逗子マリーナテニススクール		福中	81			
84	3416923	福田彬正	TS GOTTA2		84				
85	3123551	木野内雅大	コナミスポーツ		木野内		十文字		
86			BYE						
87			BYE		藤村	84			
88	3415453	義村貴史	アクアベルテニスクリニック						
89	3416185	田村拓志	テニスランド上尾		田村			引野	
90			BYE						
91			BYE		入江	75			
92	3211363	入江広基	荏原SSC						
93	3503863	市川諒	サンクテニスクラブ				引野		
94	3417667	三田村健	Fテニス		市川	83			
95			BYE						
96	3-4	3119515	引野雅功	国分寺市立第三中学校					引野
97	5-8	3210944	市川響	SHOW.T.P					75
98			BYE						
99	3209870	脇本稜	シズあざみ野テニスチーム						
100	3417717	秋葉雄登	彩テニススクール		秋葉		市川		
101	3213024	中島涼太	橘テニスアカデミー				81		
102			BYE		中島	WO			
103					井上				
104	3123178	井上隼輔	自由が丘インターナショナルテニスカレッジ						
105	3125076	尼寺悠人	TSTP		尼寺		市川		
106			BYE						
107			BYE		生井	80			
108	3123731	生井透	武蔵野ドームテニススクール						
109	3416940	浅見直樹	ひばりヶ丘新豊テニスクラブ		丹田	84	中山		
110	3415197	丹田拓志	立教新座中学				81		
111			BYE		中山	82			
112	9-12	3210069	中山健太郎	YSC					小林
113	13-16	3416429	東島健哉	Fテニス					84
114			BYE		東島				
115	3124062	石川一樹	日本大学第二中学校		石川	80			
116	3312643	福田清仁	ダンロップテニスクラブ常盤平						
117	3211122	本永哲	神奈川県テニス協会		本永		東島		
118			BYE						
119			BYE		的場	83			
120	3415961	的場祐介	立教新座中学校						
121	3209817	園部準	ファーイーストJr.T.A		園部			小林	
122			BYE						
123			BYE		若梅	83			
124	3417873	若梅啓祐	伊奈学園中学						
125	3212448	大場俊樹	青葉台ローンテニスクラブ		大場	83			
126	3312721	渡邊寛一	TTC						
127			BYE		小林	80			
128	2	3212328	小林幸	YSC					

Seed	NO	Name		1 R	2 R	3 R	4R	SF	F
1	1	3257079	春川彩夏	大島フラワーテニスガーデン		春川			
2									
3		3257290	渡邊柚衣	テニスカレッジやよい台		春川			
4		3361249	後藤祐香	オールサムズテニスクラブ		渡邊			
5		3163931	志田麻緒	有明ジュニアテニスアカデミー		本永			
6		3460164	太田麻美	PCAジュニアテニスアカデミー		太田			
7		3164279	大西咲希	成城ジュニアテニスアカデミー		本永			
8	13-16	3163486	本永美樹	自由ヶ丘インターナショナルテニスカレッジ		本永			
9	9-12	3257425	樋田海碧	南林間テニスクラブ		樋田			
10		3459450	青木菜奈	庭球道館		樋田			
11		3164520	高橋彩花	砧中学校		高橋			
12		3162906	小林文子	ジャパンテニスアスリートクラブ		高橋			
13		3256962	林夏鈴	IHSMレニックス		林			
14		3164171	宮坂百恵	桜田倶楽部		林			
15		3257456	田中若奈	荏原SSC		南			
16	5-8	3163547	南文乃	J.S.S		南			
17	3-4	3256692	斎木弘美	藤の木中学校		斎木			
18			BYE						
19			BYE						
20		3552886	佐藤芽実	エリステニスクラブ		佐藤			
21		3459237	川田実央	TS GOTTA2		川田			
22		3164519	荒井理翔	世田谷区立砧中学校		川田			
23		3163471	上田愛里	ジャパンテニスアスリートクラブ		川田			
24	13-16	3162994	庄司ひめ	三菱養和テニススクール		庄司			
25	9-12	3552355	今泉玲奈	高崎テニスクラブ		今泉			
26		3257551	浜野希海	BEATテニスクラブ		今泉			
27		3163780	上原美夏	チームZIP		上原			
28		3459490	風間悠乃	ひばりが丘新豊テニスクラブ		井上			
29		3257074	井上若菜	パーム・インターナショナルTA		井上			
30		3459445	益城優芽	ロイヤルパークTC		井上			
31			BYE						
32	5-8	3552563	澁澤遥	高崎テニスクラブ		澁澤			
33	5-8	3459238	川田真夕	TS GOTTA2		川田			
34		3164354	今優馨	富士見中学校		川田			
35		3361005	加藤有莉	ロイヤルSCTA		加藤			
36		3256794	斎木朋美	藤の木中学校		川田			
37		3163554	佐治日奈子	ブリヂストンテニスハウス八王子		佐治			
38		3552818	渡辺紗也子	高崎テニスクラブ		佐治			
39		3459692	川崎那奈子	PCAジュニアテニスアカデミー		橋本			
40	9-12	3458964	横木千裕	フィットテニスクラブ		横木			
41	13-16	3459358	木佐貫真由	Fテニス		本佐貫			
42		3164547	小松あらた	N-CSP		本佐貫			
43		3257545	新谷咲希	BEAT TENNIS CLUB		新谷			
44		3552475	片山遥	ミナミグリーンテニスクラブ		山浦			
45		3164425	川西汰枝	共栄学園		川西			
46		3361148	山賀玲奈	アートヒルテニスクラブ		山浦			
47			BYE						
48	3-4	3459170	山浦優実	S.I.T.A.		山浦			
49	5-8	3257124	櫻井千佳	IHSMイザワ		櫻井			
50		3257778	梅本真穂	BEAT TENNIS CLUB		宮本			
51		3256926	宮本諒子	ファーイーストジュニアT.A		宮本			
52		3552640	栗原久乃	ラボームあすなるラケットクラブ		菅			
53		3459409	大熊渚	TS GOTTA2		大熊			
54		3163971	遠山真由	コートピア大泉テニスクラブ		菅			
55		3164355	今郁乃	富士見中学校		菅			
56	9-12	3458956	菅光葉	Fテニス		菅			
57	13-16	3163250	河村史織	東京都TA		脇			
58		3164249	脇夏美	ブリヂストンテニスハウス八王子		脇			
59		3164442	大里真穂	コートピア大泉テニスクラブ		佐藤			
60		3163243	佐藤涼香	日本大学第三中学校		佐藤			
61		3164123	中みなみ	昭和の森JTS		中			
62		3163677	村木結衣	八王子テニススクール		中			
63			BYE						
64	2	3459956	荻原里奈	木下テニスクラブ		荻原			

優勝

本永美樹

63 57 62

シード順位

1	細沼千紗
2	荻原里奈
3-4	斎木弘美
	山浦優実
5-8	澁澤遥
	櫻井千佳
	南文乃
	川田真夕
9-12	樋田海碧
	横木千裕
	菅光葉
	今泉玲奈
13-16	庄司ひめ
	本永美樹
	木佐貫真由
	河村史織

冬のジュニアコンペティション
18歳以下男子シングルス

A

2009年12月29日(火) ~ 31日(木) 予備日6日・7日

Seed	NO	Name		1R	2R	3R	4R	5R	6R
1	1	3118633	渡辺裕之	早稲田実業高	渡辺				
2			BYE						
3		3417756	山本竜矢	川越高等学校	山本	渡辺 60			
4		3124755	徳岡達也	独協中学校					
5		3414771	吉羽智哉	トマトテニスクラブ	吉羽		渡辺 60		
6			BYE						
7			BYE						
8		3211166	加藤鉄兵	ウエスト横浜テニスクラブ	加藤				
9		3213018	石垣祥平	慶応義塾高校	石垣			渡辺 75	
10			BYE						
11			BYE						
12		3208716	難波皓平	荏原ssc	難波	難波 60			
13		3212762	高橋一希	湘南工科大学附属高等学校	高橋		高橋 64		
14			BYE						
15			BYE						
16		3212351	吉田勝	県立藤沢総合高校	吉田				
17		3603492	浅川大樹	江戸川学園取手高校	浅川				渡辺 61
18			BYE						
19			BYE						
20		3125150	小川貴裕	自由ガ丘インターナショナルテニスカレッジ	小川				
21		3417762	浅見聡次郎	川越高等学校	浅見		浅川 63		
22			BYE						
23			BYE						
24		3120957	飯島健太	ミヤムラテニスセンター	飯島	飯島 63			
25		3602483	大谷聡一郎	NJテニスクラブ	大谷			青木 62	
26			BYE						
27			BYE						
28		3503498	中崎涼	サンクテニスクラブ	中崎	中崎 62			
29		3503924	青山飛翔	中央中等教育学校	青山			青木 61	
30		3212607	谷口優太	県立逗葉高校	谷口				
31			BYE						
32	13~16	3414900	青木大輔	庭球道館	青木				A 渡辺
33	9~12	3210129	五十嵐圭汰	YSC	五十嵐				62
34			BYE						
35		9000179	青曾卓弘	九州テニス協会	竹本	五十嵐 64			
36		3121997	竹本拓磨	コートピア大泉TC	竹本 75				
37		3413776	前田和朗	チサンテニスクラブ岡部	前田		五十嵐 62		
38			BYE						
39			BYE						
40		3311018	流主樹	フミヤエース市川ITA	流主	前田 76(74)			
41		3802298	大橋陽	宇都宮テニスアカデミー	大橋			五十嵐 63	
42			BYE						
43			BYE						
44		3415600	大塚郁弥	アクロス戸田インドアテニスクラブ	大塚				
45		3310965	桑田寛丈	あじさいインドアTS	桑田			桑田 61	
46		3504396	都筑司	エリステニスクラブ	都筑 75(74)				
47			BYE						
48		3416939	高木淳	慶応義塾志木高校	高木				
49		3417081	橋本怜	慶応義塾志木高等学校	橋本				石井 63
50			BYE						
51			BYE						
52		3416179	畠山博行	COSMO	畠山				
53		3124171	五十嵐敬亮	高島第二中学校	五十嵐			池田 62	
54			BYE						
55			BYE						
56		3118371	池田郁哉	早稲田実業学校高等部	池田				
57		3124989	永田純一	MTSテニスアリーナ三鷹	永田				
58			BYE						
59			BYE						
60		3212303	井上恵	相模原グリーンテニスクラブ	井上				
61		3417818	牧野恵介	早稲田大学本庄高等学院	都筑 80			石井 61	
62		3504397	都筑忍	エリステニスクラブ	都筑				
63									
64	5~8	3210026	石井健悟	パームインターナショナルテニスアカデミー	石井				

シード順位	
1	渡辺裕之
2	大友優馬
3~4	有田慎平 井上靖
5~8	松森裕大 廣瀬暁己 細田凱 小畑浩章
9~12	豊嶋一樹 千葉新也 五十嵐圭汰 野里駿
13~16	田沼諒太 青木大輔 油布勝也 坪井晃一

	SF	F	
A	渡辺裕之	渡辺	渡辺裕之
B	廣瀬暁己	63	
C	千葉新也	大友	
D	大友優馬	60	3 6 6 2 6 1

冬のジュニアコンペティション
18歳以下男子シングルス

B

2009年12月29日(火)~31日(木)予備日6日・7日

Seed	NO	Name		1 R	2 R	3 R	4 R	5 R	6 R
65	3~4	3503957 武井耕大	前橋商業高校		武井				
66						武井 80			
67	3417877	村上航平	早稲田大学本庄高等学院		京相				
68	3312741	京相信哉	Kポイントテニススクール		京相 62				
69	3121193	尾崎朋	ビッグK				武井 75		
70				BYE		鎌田 WO			
71				BYE	鎌田				
72	3417482	鎌田健史	細田学園高校					武井 83	
73	3417214	澤近崇	慶応義塾志木高等学校						
74				BYE					
75				BYE					
76				BYE					
77	3211857	佐藤惇	UL SPORTS				佐藤 81		
78				BYE					
79				BYE	横井	佐藤 80			
80	3212042	横井将人	ウエスト横浜テニススクール Team YUKA						武井 82
81	3312773	市村雄太	美浜テニスガーデン						
82				BYE					
83				BYE		高橋 80			
84	3209392	高橋和	荏原SSC						
85	3417802	岡翔一郎	早稲田大学本庄高等学院				高橋 81		
86				BYE					
87				BYE		山本 82			
88	3211296	山本健太郎	未安テニスアカデミー					田沼 83	
89				BYE					
90				BYE					
91				BYE		山本			
92	3124180	山本雄大	テニスビジョン・インターナショナル・テニスアカデミー					田沼 81	
93	3212563	和田駿恭	メガロス横浜						
94	3124121	持田恵佑	西高校		和田 62				
95				BYE			田沼 81		
96	13~16	3123768	TEAM YONEZAWA						
97	9~12	3119545	川添颯						
98				BYE					
99	3414751	高橋良太	ロイヤルパークテニスクラブ			川添 61			
100	3312638	古川海	東京学館浦安高校						
101	3312752	荒原淳矢	幕張総合高校					松本 83	
102				BYE					
103	3210632	松本慶彦	シズあざみ野テニスチーム			松本 82			
104	3309921	深山聖陽	東海大学付属浦安高等学校			松本 WO			
105	3311263	才田紘己	志津TC					松本 76(4)	
106				BYE					
107				BYE			河野 83		
108	3124713	河野紘士	青葉台ローンテニスクラブ						
109	3119210	青木勇樹	T・ロザリオ					河野 80	
110				BYE					
111				BYE					
112				BYE					
113	3124126	落合吾朗	西高校						廣瀬 82
114				BYE					
115				BYE			落合 WO		
116	3416893	長岡大地	F.テニス						
117	3125106	関遼治	筑波大学附属高校					関 80	
118				BYE					
119				BYE					
120	3417956	金子優斗	東京農業大学第三高校						
121	3312335	宗田三四郎	志津テニスクラブ						廣瀬 84
122				BYE					
123				BYE					
124	3417362	鈴木利幸	西武学園文理高校						
125	3417258	鈴木達也	東京農業大学第三高校						廣瀬 82
126	3123848	大森駿介	京王赤城アカデミー						
127				BYE					
128	5~8	3208785	荏原SSC						廣瀬 82

B
廣瀬
75

Seed	NO	Name		1R	2R	3R	4R	5R	6R
129	5-8	3118774	吉田圭佑	有明ジュニアテニスアカデミー	吉田				
130									
131		3603546	紀国亮	江戸川取手高校		紀国	80		
132		3504672	窪田慧	中央中等教育学校		83		紀国	
133		3417272	牛山侑人	城北埼玉高校		牛山		80	
134				BYE			牛山	WO	
135									
136		3414906	高畠寛	グリーンテニスプラザ					紀国
137		3123581	岡崎駿	青山学院高等部		岡崎			80
138				BYE					
139				BYE		大野	83		
140		3502885	大野友	ミナミグリーンテニスクラブ		大野			
141		3801864	戒田直紀	野口TS小山		戒田		81	
142				BYE					
143				BYE		秋間	81		
144		3121648	秋間弘貴	早稲田実業学校高等部					
145		3122054	津森拓人	N-CSP		津森			千葉
146				BYE					80
147				BYE		津森	WO		
148		3210139	高橋生太	シズあざみ野テニスチーム					
149		3121371	久保達哉	東海大学菅生高等学校中等部		久保		83	
150				BYE					
151				BYE		櫻山			
152		3210606	櫻山雄大	桐光学園		櫻山			
153		3213146	緒方俊之	慶應義塾高校					千葉
154				BYE					82
155				BYE		直下	83		
156		3119710	真下博貴	ビッグKテニス					
157		3309978	阿部元宏	ニッケコルトンテニスガーデン		大前		84	
158		3312092	大前翼	サムライテニス					千葉
159				BYE					82
160	9-12	3209505	千葉新也	荏原SSC					
161	13-16	3802835	油布勝也	足利工業大学付属高校		油布			
162				BYE					
163		3212887	田中勇輝	法政二高		田中		80	
164		3417043	片野優	慶應義塾志木高校		83			
165		3210551	石田和貴	ESSC		石田		80	
166				BYE					
167				BYE					
168				BYE					
169		3416081	飛知和克成	パインヒルズJTA		飛知和			松屋
170				BYE					80
171				BYE		松屋	80		
172		3212052	松尾智彌	横浜清風					
173		3417037	神野太郎	慶応義塾志木高等学校		神野		82	
174				BYE					
175				BYE		細田	81		
176		3209175	細田京杜	パーム・インターナショナル・T・A					
177		3311381	野崎寛	INABA. T.S		中村			
178		3311104	中村健耶	東京学館高校		83			
179				BYE		本多	81		
180		3124712	本多優一	青葉台ローンJTA					
181		3124128	四宮田悠	西高校		四宮田		81	
182				BYE					
183				BYE		織田	83		
184		3212478	織田健嗣	慶應義塾高校					
185		3122554	今関航祐	成城ジュニアテニスアカデミー		今関			有田
186				BYE					81
187				BYE		今関	WO		
188		3310938	野崎聡	INABA. T.S					
189		3417078	白田健吾	慶應義塾志木高等学校		白田			有田
190		3211445	常盤祥平	リビエラ逗子マリーナ					81
191				BYE					
192	3-4	3123936	有田慎平	早稲田実業学校高等部		有田			
									82

C
千葉
76(5)

冬のジュニアコンペティション
18歳以下男子シングルス

D

2009年12月29日(火)~31日(木) 予備日6日・7日

Seed	NO	Name		1R	2R	3R	4R	5R	6R
193	5-8	3119820 小畑浩章	テニスビジョンインターナショナルテニスアカデミー		小畑				
194			BYE			小畑 81			
195		3121998 竹本祥史	コートピア大泉		岩崎				
196		3123764 岩崎直希	有明ジュニアテニスアカデミー		81				
197		3210291 美濃口真	YSC		美濃口		小畑 81		
198			BYE			土肥			
199			BYE			83			
200		3211908 土肥岳人	青葉台ローンJTA		土肥				
201		3123361 鈴木教之	立教池袋高校		鈴木			小畑 82	
202			BYE			太田			
203			BYE		太田				
204		3416831 太田悠翔	アクロス戸田インドアTC				谷口		
205		3212412 相澤恒自	慶応義塾高校		相澤		82		
206			BYE			谷口			
207			BYE			83			
208		3121085 谷口侑司	緑が丘TG		谷口				小畑 81
209		3120942 相川優人	マキシマムスポーツマインド		相川				
210			BYE			相川 82			
211			BYE		丸山				
212		3413970 丸山真弥	TS GOTTA2				相川 81		
213		3416173 高城耕平	城北埼玉高校		高城				
214			BYE			高城 WO			
215			BYE						
216		3503467 清水裕文	ラ・ポームあすなろラケットクラブ					豊嶋	
217		3416862 佐久間俊	城北埼玉高校		小池			82	
218		3122549 小池郁也	八王子テニススクール		82				
219		3123086 和泉遼太郎	AJTA		原田		和泉 83		
220			BYE					豊嶋	
221		3413084 原田俊佑	川越高等学校		原田			82	
222		3504403 窪田湧	中央中等教育学校		80				
223			BYE			豊嶋 81			
224	9-12	3120235 豊嶋一樹	JITC						D 大友 81
225	13-16	3212699 坪井晃一	慶応義塾高校		坪井				
226			BYE			桃井 84			
227		3120288 桃井洋太郎	コートピア大泉テニスクラブ		桃井				
228		3415510 飯田周平	プロケネックステニスアカデミー		82				
229		3210562 志田宏治	クリエイテニスアカデミーFTC		志田		志田 75		
230			BYE			志田 WO			
231			BYE						
232		3121905 崎山裕基	ピックK					志田 80	
233		3212118 島貴朔乃介	慶応義塾湘南藤沢高等部						
234			BYE			杉崎 WO			
235			BYE		杉崎				
236		3417039 杉崎友祐	慶応義塾志木高校				波多野		
237		3209978 柳原慧	リエアラ逗子マリーナテニススクール		柳原		82		
238			BYE			波多野			
239			BYE			81			
240		3121571 波多野正樹	立教池袋高校		波多野				
241		3210023 今井俊宏	IHSM レニックス					大友 82	
242			BYE		今井				
243			BYE		白石				
244		3120507 白石尚己	京王赤城TA			白石 80			
245		3122011 高橋憲吾	緑ヶ丘テニスガーデン		高橋			伊藤 82	
246			BYE			伊藤 80			
247			BYE		伊藤				
248		3211909 伊藤雄	青葉台ローンJTA						
249		3603579 久保裕之	江戸川学園取手高校		久保			大友 82	
250			BYE			久保 83			
251			BYE		鈴木				
252		3416165 鈴木裕大	城北埼玉中学校						
253		3124360 会津勇矢	明治学院東村山高等学校		会津			大友 81	
254		3124119 小尾英紀	西高校						
255			BYE			大友 80			
256	2	3210017 大友優馬	パーム・インターナショナル・テニス・アカデミー		大友				

冬のジュニアコンペティション
18歳以下女子シングルス

A

2009年12月29日(火)～31日(木) 予備日6日・7日

Seed	NO	Name		1 R	2 R	3 R	4 R	5 R	SF
1	1	3164339	松本雪乃	武蔵野ドームテニススクール		松本			
2			BYE						
3		3360375	名久井聖良	志津テニスクラブ		松本 62			
4		3458057	五味茜音	伊奈学園総合高校		名久井 62			
5		3257225	山田志織	シズあざみ野テニスチーム			松本 61		
6			BYE						
7			BYE						
8		3458672	増田優貴乃	ライズJr				松本 60	
9		3459425	佐藤可奈	アクロス戸田インドアTC		佐藤			
10			BYE						
11			BYE						
12		3458955	菅萌々子	Fテニス		菅 62			
13		3162984	田中怜菜	京王赤城アカデミー			野崎 62		
14			BYE						
15			BYE				野崎 WO		
16	13-16	3162819	野崎真帆	ビッグK					松本 62
17	9-12	3162328	池田玲	ビッグKテニス		池田			
18			BYE						
19			BYE			池田 60			
20		3163389	長沼沙季	TENNIS SUNRISE					
21		3162665	重枝綾香	山脇学園中学校			池田 60		
22			BYE			重枝 61			
23			BYE						
24		3360498	鈴木美也	サムライテニス					
25		3652214	新井千夏	茗溪学園高校				池田 64	
26			BYE						
27			BYE			定塚 62			
28		3257251	定塚友理	登戸サンライズテニスコート					
29		3163761	稲垣沙知子	ひまわりテニスクラブ		稲垣		古屋 63	
30			BYE						
31			BYE						
32	5-8	3457722	古屋美智留	S.I.T.A					A 松本 61
33	3-4	3161780	大川風花	大成高等学校					
34			BYE						
35			BYE			大川 WO			
36		3256090	岡野智矢子	相模原グリーンテニスクラブ					
37		3458912	野村美結	蓮田グリーンテニスクラブ		野村		大川 62	
38			BYE						
39			BYE			白井 61			
40		3163759	白井佑奈	京王赤城アカデミー					
41		3257383	下口あみる	シズあざみ野テニスチーム				大川 62	
42			BYE						
43			BYE			佐藤 63			
44		3163047	佐藤真穂	自由が丘インターナショナルテニスカレッジ					
45		3163998	橋本彩	N・CSP		橋本		丁藤 64	
46			BYE						
47			BYE			丁藤 60			
48	13-16	3162117	工藤愛沙	三菱養和テニススクール					大川 62
49	9-12	3257117	後藤叶恵	アドバンステニスプロジェクト					
50			BYE						
51			BYE			後藤 61			
52		3162536	馬場沙羅	T.ロザリオ					
53		2050237	羽田淳和	J'sテニスクラブ				後藤 63	
54			BYE						
55			BYE						
56			BYE						
57		3361049	勝俣友梨香	東海大学附属浦安高校		勝俣			松本 64
58			BYE						
59			BYE			勝俣 WO			
60		3360945	上甲直子	K-TENNIS TRANING					松本 60
61		3164232	木村梨乃	成城テニスクラブ		木村			
62			BYE						
63			BYE						
64	5-8	3256881	松本育実	荏原SSC					松本 61

1	松本雪乃
2	河原美彩子
3-4	吉野あゆ美
	大川風花
5-8	坂上英弥香
	古屋美智留
	石井優希
	岸真梨子
9-12	戸村綾菜
	菊池綾夏
	後藤叶恵
	池田玲
13-16	工藤愛沙
	伊藤亜里紗
	山本奈菜
	野崎真帆

	F	A
A	松本雪乃	松本雪乃
B	河原美彩子	64 64

冬のジュニアコンペティション
18歳以下女子シングルス

B

2009年12月29日(火)~31日(木) 予備日6日・7日

Seed	NO	Name		1 R	2 R	3 R	4 R	5 R	SF
65	5-8	3361413	石井優希	志津テニスクラブ					
66			BYE						
67			BYE						
68		3360673	清田佳奈恵	サムライテニス					
69		3459209	壽崎汐里	TS GOTTA2					
70			BYE						
71			BYE						
72		3458673	増田舞優乃	ライズjr					
73		3163617	吉岡晃子	コートピア大泉テニスクラブ					
74			BYE						
75			BYE						
76		3360742	西川果那	Sinone T.Co					
77		3360967	山田千裕	TTC					
78			BYE						
79			BYE						
80	9-12	3162677	戸村綾菜	たちかわジュニアテニスアカデミー					
81	13-16	3552602	伊藤亜里紗	サンテニスクラブ					
82			BYE						
83			BYE						
84		3162938	高藤真由子	JITC					
85		3651950	野本星空	C S J					
86			BYE						
87			BYE						
88		3163490	志水麻衣	MTSテニスアリーナ三鷹					
89		3163803	野田奈楠	たちかわジュニアテニスアカデミー					
90			BYE						
91			BYE						
92		3256605	渡部貴恵	相模原グリーンテニスクラブ					
93		3256538	浅田麻莉	神奈中テニスクラブ小田原					
94			BYE						
95			BYE						
96	3-4	3256209	吉野あゆ美	荏原SSC					
97	5-8	3256597	岸真梨子	荏原SSC					
98			BYE						
99			BYE						
100		3651690	飯島結花	藤代高校					
101		3256762	宮本菜	ファーイーストジュニアT・A					
102			BYE						
103			BYE						
104		3162808	野口彩	チームジップ					
105		3458957	加藤祐子	東京農業大学第三高校					
106			BYE						
107			BYE						
108		3163506	坂本果恵	マキシマムスポーツマインド					
109		3459883	郷朝子	伊奈学園総合高校					
110			BYE						
111			BYE						
112	9-12	3162228	菊池綾夏	N・CSP					
113	13-16	3360674	福田千夏	サムライテニス					
114			BYE						
115			BYE						
116		3458171	細川佑	ブリヂストンテニスハウス新所沢					
117		3257789	秋山レイラ	クリエイトテニスアカデミーFTC					
118			BYE						
119			BYE						
120		3552714	武井みなみ	Tアイジュニアテニスクラブ					
121		3164054	阿津地麻衣	京王赤城アカデミー					
122			BYE						
123			BYE						
124			BYE						
125		3163220	高柳麗香	ビックK					
126		3458834	小池夏美	ライズjr					
127			BYE						
128	2	3162530	河原美彩子	三菱養和テニススクール					

B
河原
63

河原
62

河原
64

河原
61

河原
61

河原
61

河原
61

河原
61

河原
61

河原
61

河原
61

河原
61

河原
61

河原
61

河原
61

河原
61

河原
61

河原
61

河原
61

河原
61

河原
61

河原
61

河原
61

河原
61

河原
61

河原
61

河原
61

河原
61

河原
61

河原
61

河原
61

河原
61

河原
61

河原
61

河原
61

河原
61

河原
61

河原
61

河原
61

河原
61

河原
61

河原
61

河原
61

河原
61

河原
61

河原
61

河原
61

河原
61

河原
61

河原
61

河原
61

河原
61

河原
61

河原
61

河原
61

河原
61

河原
61

河原
61

河原
61

河原
61

河原
61

河原
61

河原
61

河原
61

河原
61

河原
61

河原
61

河原
61

河原
61

河原
61

河原
61

河原
61

河原
61

河原
61

河原
61

河原
61

河原
61

河原
61

河原
61

河原
61

河原
61

河原
61

河原
61

河原
61

河原
61

河原
61

河原
61

河原
61

河原
61

河原
61

河原
61

河原
61

河原
61

河原
61

河原
61

河原
61

河原
61

河原
61

河原
61

河原
61

河原
61

河原
61

河原
61

河原
61

河原
61

河原
61

河原
61

河原
61

河原
61

河原
61

河原
61

河原
61

河原
61

河原
61

河原
61

河原
61

河原
61

河原
61

河原
61

河原
61

河原
61

河原
61

河原
61

河原
61

河原
61

河原
61

河原
61

河原
61

河原
61

河原
61

河原
61

河原
61

河原
61

河原
61

河原
61

河原
61

河原
61

河原
61

河原
61

河原
61

河原
61

河原
61

河原
61

河原
61

河原
61

河原
61

河原
61

河原
61

河原
61

河原
61

河原
61

河原
61

河原
61

河原
61

河原
61

河原
61

河原
61

河原
61

河原
61

河原
61

河原
61

河原
61

河原
61

河原
61

河原
61

河原
61